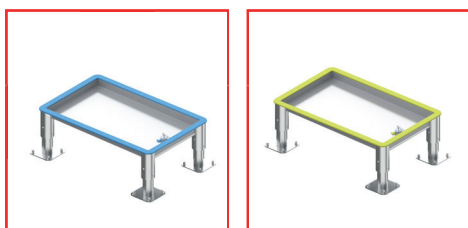
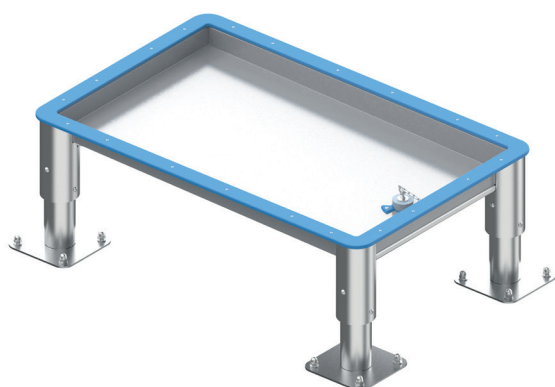


## JUEGOS DE AGUA~ PISCINA DE BARRO 38 CM



**MANUAL** : M570.202  
**SALESSTATUS** : STD  
**PRODUCT DIMENSIONS** : 115 x 76 x 38 cm

**MATERIAL** : stainless steel, HDPE

### EN mud pool - 38cm - flat anchorage

- HDPE panel 10 mm
- surface finishing: glass blasting
- can be combined with other modules
- removable watertight stopper

### NL modderpoel - 38cm - plat anker

- HDPE paneel 10 mm
- oppervlakteafwerking: glasstralen
- geschikt voor combinatie met andere modules
- uitneembare waterdichte stop

### FR piscine de boue - 38cm - ancrage plat

- panneau en PEHD 10 mm
- finition de surface : sablage de verre
- peut être combiné avec d'autres modules
- bouchon étanche amovible

### DE Schlamm pool - 38cm - Bodenplatte

- HDPE Platte 10 mm
- Oberflächenbehandlung: Glasperlstrahlen
- kann mit anderen Modulen kombiniert werden
- abnehmbarer wasserdichter Stöpsel

### ES piscina de barro - 38cm - anclaje para tornil

- panel HDPE 10 mm
- acabado superficial: chorreado de vidrio
- puede combinarse con otros módulos
- tapón estanco extraíble

### PL basen - 38cm - kotwa płaska

- panel HDPE o grubości 10 mm
- wykonczenie powierzchni: szkiełkowanie
- możliwość zestawienia z innymi modułami
- szczelny wyciągany korek do opróżniania wody

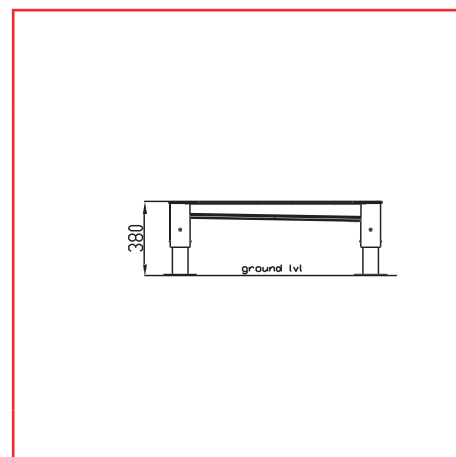
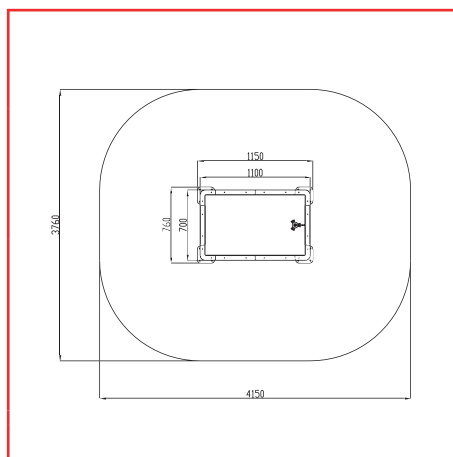
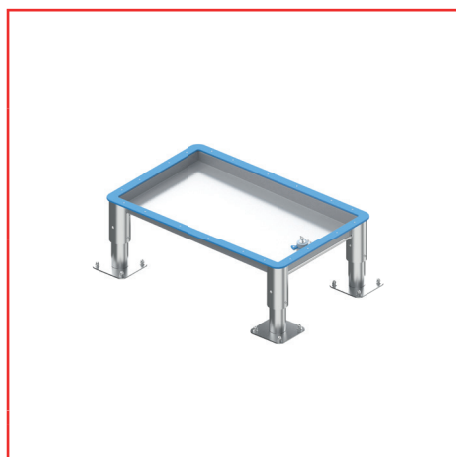
## PACKAGING

A 570.202.020.011 - Aqua Blue	1,15 x 0,76 x 0,38 m	39 kg
B 570.202.020.012 - Aqua Blue	1,15 x 0,76 x 0,38 m	49 kg
A 570.202.020.041 - lime green	1,15 x 0,76 x 0,38 m	39 kg
B 570.202.020.042 - lime green	1,15 x 0,76 x 0,38 m	49 kg



## JUEGOS DE AGUA ~ PISCINA DE BARRO 38 CM

### DRAWINGS:



### VARIATIONS :

- 570.202.020.011 Mud pool 38cm - blue - flat anchor
- 570.202.020.012 Mud pool 38cm - blue - concrete anchor
- 570.202.020.041 Mud pool 38cm - lime green - flat anchor
- 570.202.020.042 Mud pool 38cm - lime green - concrete anchor

can be combined with the following modules - te combineren met de volgende modules - peut être combiné avec les modules suivants  
kann mit den folgenden modulen kombiniert werden - se puede combinar con los siguientes módulos - można łączyć z następującymi modułami

MUD POOL 38CM 570.202.020.011 (flat) 570.202.020.012 (concrete)	PUMP 570.201.010.010 (concrete)	CHANNEL 570.203.010.011 (flat) 570.203.010.012 (concrete)	SPLIT CHANNEL 570.203.020.011 (flat) 570.203.020.012 (concrete)	WATER WHEEL 570.205.010.011 (flat) 570.205.010.012 (concrete)
1 x pcs.	a / b / c ①	a / b / c ①	a ① / ② b ① / ② c ① / ②	a / b / c ①
2 x pcs.	-	-	a ① / ② b ① / ② c ① / ②	-

water flow direction  
waterstroom richting  
sens d'écoulement de l'eau  
Wasserflussrichtung  
dirección del flujo de agua  
kierunek przepływu wody