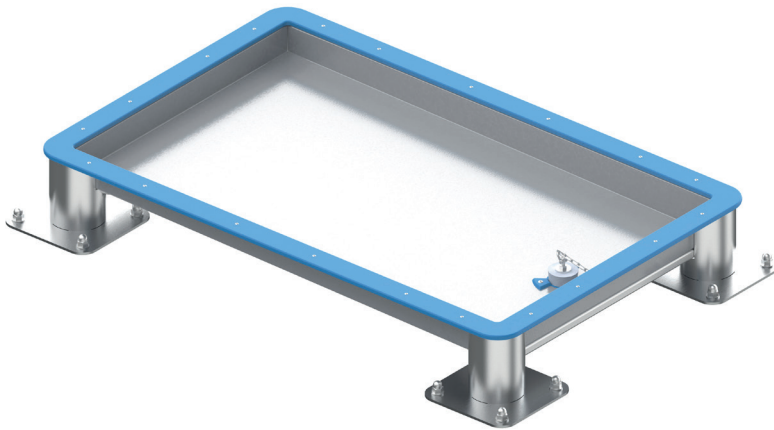


## JUEGOS DE AGUA~ PISCINA DE BARRO 15 CM



### EN mud pool - 15cm - flat anchorage

- HDPE panel 10 mm
- surface finishing: glass blasting
- can be combined with other modules
- removable watertight stopper

### NL modderpoel - 15cm - plat anker

- HDPE paneel 10 mm
- oppervlakteafwerking: glasstralen
- geschikt voor combinatie met andere modules
- uitneembare waterdichte stop

### FR piscine de boue - 15cm - ancrage plat

- panneau en PEHD 10 mm
- finition de surface : sablage de verre
- peut être combiné avec d'autres modules
- bouchon étanche amovible

### DE Schlamm pool - 15cm - Bodenplatte

- HDPE Platte 10 mm
- Oberflächenbehandlung: Glasperlstrahlen
- kann mit anderen Modulen kombiniert werden
- abnehmbare wasserdichte Stöpsel

### ES piscina de barro - 15cm - anclaje para tornil

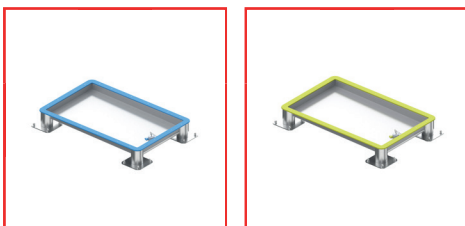
- panel HDPE 10 mm
- acabado superficial: chorreado de vidrio
- puede combinarse con otros módulos
- tapón estanco extraíble

### PL basen - 15cm - kotwa płaska

- panel HDPE o grubości 10 mm
- wykonczenie powierzchni: szkiełkowanie
- możliwość zestawienia z innymi modułami
- szczelny wyciągany korek do opróżniania wody

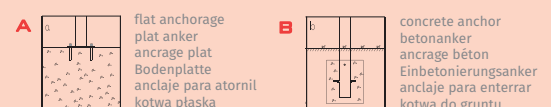
### PACKAGING

A 570.202.010.011 - Aqua Blue	1,15 x 0,76 x 0,15 m	30 kg
B 570.202.010.012 - Aqua Blue	1,15 x 0,76 x 0,15 m	46 kg
A 570.202.010.041 - lime green	1,15 x 0,76 x 0,15 m	30 kg
B 570.202.010.042 - lime green	1,15 x 0,76 x 0,15 m	46 kg



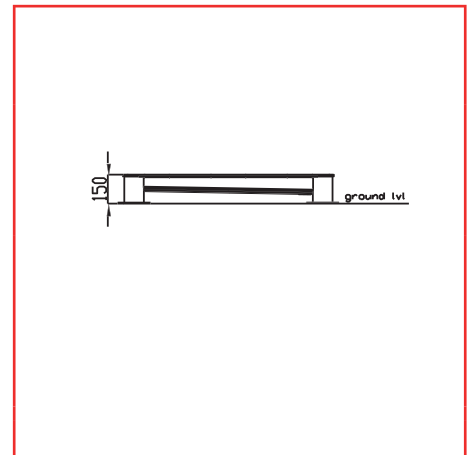
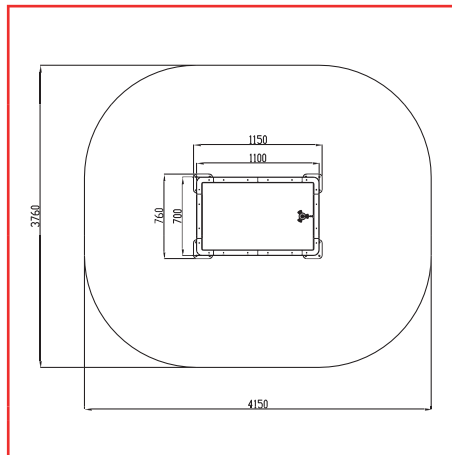
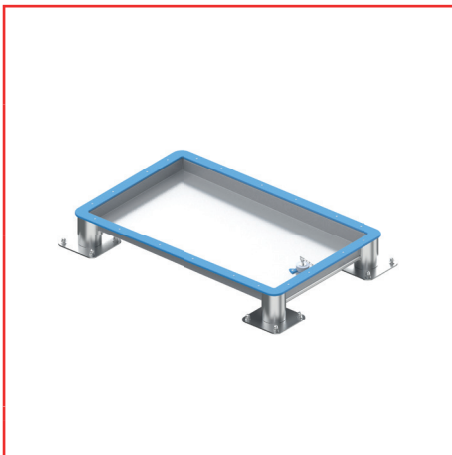
**MANUAL** : M570.202  
**SALESSTATUS** : STD  
**PRODUCT DIMENSIONS** : 115 x 76 x 15 cm

**MATERIAL** : stainless steel, HDPE



## JUEGOS DE AGUA ~ PISCINA DE BARRO 15 CM

### DRAWINGS:



### VARIATIONS :

- 570.202.010.011 Mud pool 15cm - blue - flat anchor
- 570.202.010.012 Mud pool 15cm - blue - concrete anchor
- 570.202.010.041 Mud pool 15cm - lime green - flat anchor
- 570.202.010.042 Mud pool 15cm - lime green - concrete anchor

can be combined with the following modules - te combineren met de volgende modules - peut être combiné avec les modules suivants  
kann mit den folgenden modulen kombiniert werden - se puede combinar con los siguientes módulos - można łączyć z następującymi modułami

MUD POOL 15CM 570.202.010.011 (flat) 570.202.010.012 (concrete)	PUMP 570.201.010.010 (concrete)	CHANNEL 570.203.010.011 (flat) 570.203.010.012 (concrete)	SPLIT CHANNEL 570.203.020.011 (flat) 570.203.020.012 (concrete)	WATERFALL 570.204.010.011 (flat) 570.204.010.012 (concrete)	WATER WHEEL 570.205.010.011 (flat) 570.205.010.012 (concrete)
1 x pcs.	a / b / c ①	a / b / c ①	a ① / ② b ① / ② c ① / ②	a / b / c / ①	a / b / c / ①
2 x pcs.	-	-	a ① / ② b ① / ② c ① / ②	-	-

water flow direction  
waterstroom richting  
sens d'écoulement de l'eau  
Wasserflussrichtung  
dirección del flujo de agua  
kierunek przepływu wody