

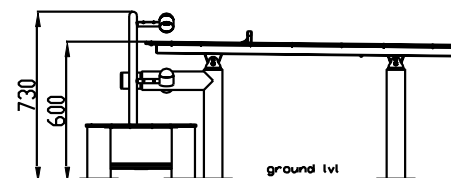
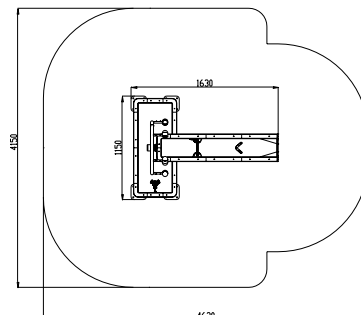
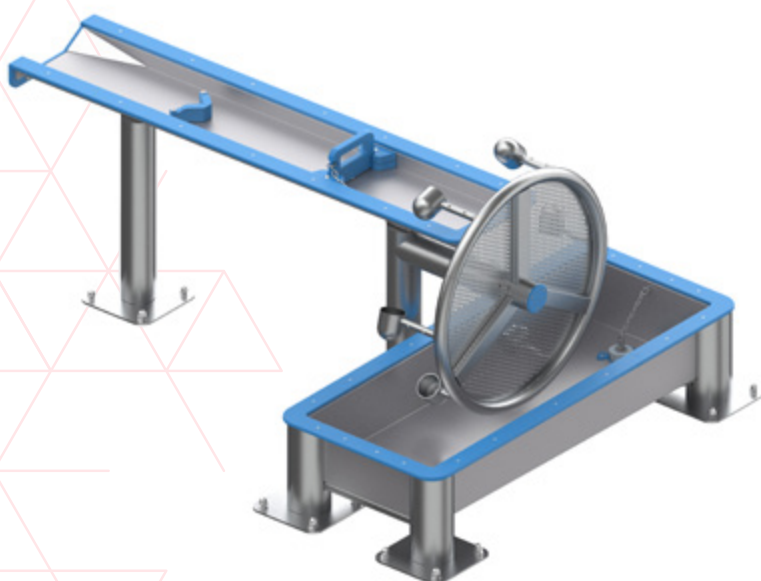
# JUEGOS DE AGUA CONJUNTO RUEDA DE AGUA





**MONGAR**®  
URBAN

PDS\_570.205



Benelux



-  **570.205.010.011** aqua-mud factory - 'Water Wheel' - blue - flat anchor
-  **570.205.010.012** aqua-mud factory - 'Water Wheel' - blue - concrete anchor
-  **570.205.010.041** aqua-mud factory - 'Water Wheel' - lime green - flat anchor
-  **570.205.010.042** aqua-mud factory - 'Channel' - lime green - concrete anchor



pcs



pcs



cm



tbc



pcs



cm



pcs

**570.205.010.**

tbc

× 1

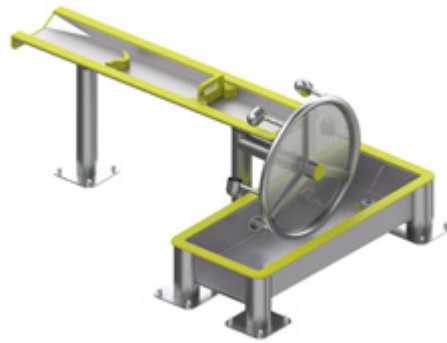
tbc cm

tbc

Mongar Urban S.L. Calle Arroyo de Valmores , nº2 Nave 2.32 Quer 19209 Guadalajara

Telf./Fax: 949297688 [www.mongarurban.com](http://www.mongarurban.com) [info@mongarurban.com](mailto:info@mongarurban.com)

Mongar Urban S.L. se reserva el derecho a modificar sin previo aviso la información de este documento.



#### **WATER WHEEL**

- HDPE panel 10 mm
- construction made of grinded stainless steel
- can be combined with other modules
- moveable and functional elements
- removable watertight stopper
- rotary wheel diameter 60 cm

#### **WASSERRAD**

- HDPE Platte 10 mm
- Konstruktion aus geschliffenem Edelstahl
- kann mit anderen Modulen kombiniert werden
- bewegliche und funktionelle Elemente
- abnehmbarer wasserdichter Stöpsel
- Drehscheibe mit Durchmesser von 60 cm

#### **WATERRAD**

- HDPE paneel 10 mm
- constructie van geslepen RVS
- geschikt voor combinatie met andere modules
- beweegbare en functionele onderdelen
- uitneembare waterdichte stop
- diameter draaiwiel: 60 cm

#### **RUEDA DE AGUA**

- panel HDPE 10 mm
- construido en acero inoxidable molido
- puede combinarse con otros módulos
- elementos móviles y funcionales
- tapón estanco extraíble
- rueda giratoria de 60 cm de diámetro

#### **ROUE HYDRAULIQUE**

- panneau en PEHD 10 mm
- construction en acier inoxydable broyé
- peut être combiné avec d'autres modules
- éléments mobiles et fonctionnels
- bouchon étanche amovible
- diamètre de la roue tournante 60 cm

#### **KOŁO WODNE**

- panel HDPE o grubości 10 mm
- konstrukcja zrobiona ze szlifowanej stali nierdzewnej
- możliwość zestawienia z innymi modułami
- ruchome i funkcjonalne elementy
- szczelny wyciągany korek do opróżniania wody
- średnica koła wodnego 60 cm

MANUAL  
**M570.205**

STATUS  
**STD**

DIMENSIONS  
**163 × 115 × 73 mm**

