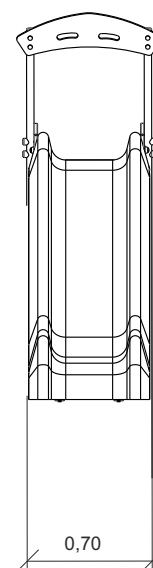
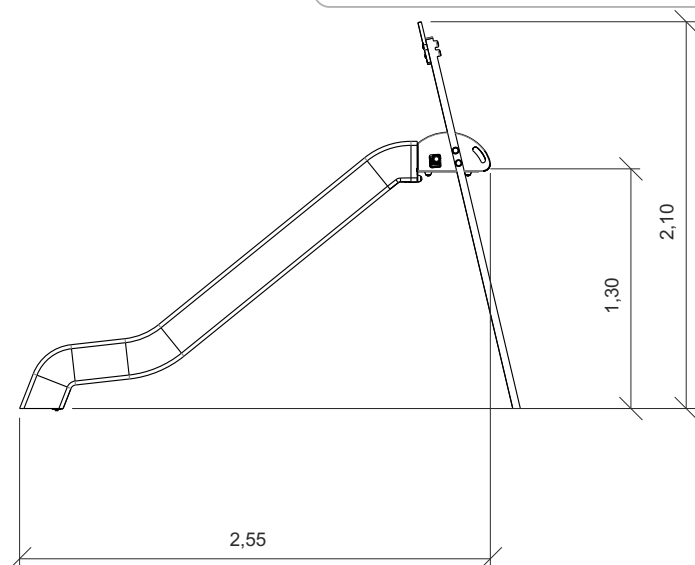
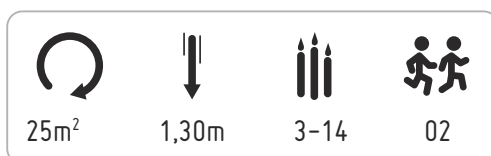
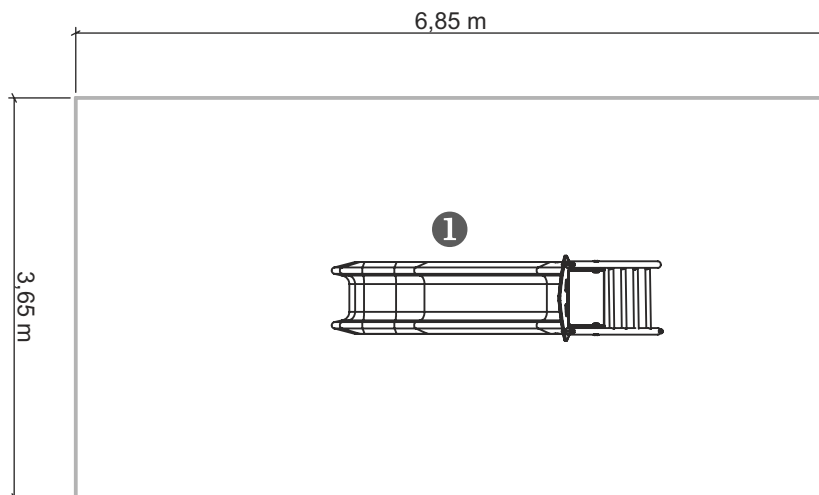
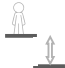



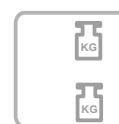
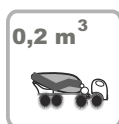
# BOMBYX 2

ELESC009





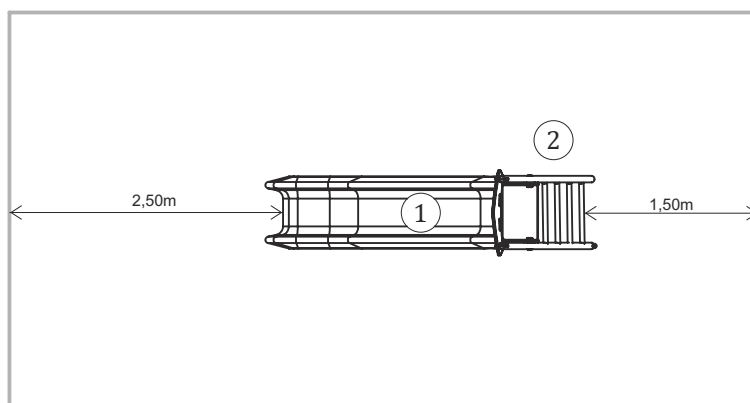
.....	①
	1,30
	25
	25



INFORMAÇÃO TÉCNICA / INFORMACIÓN TÉCNICA / TECHNICAL INFORMATION / INFORMATIONS TECHNIQUES

1 - Escorrega  1.30m

2 - Escada  1.30m





Paneles

HDPE: Polietileno de alta densidad, monocolor o bicolor. Al tratarse de un polímero, su resistencia a productos químicos y corrosión está garantizada. Su capacidad de elasticidad y levedad ofrece una alta resistencia a cualquier tipo de impacto, siendo muy difícil que se produzcan roturas. Su superficie antideslizante ofrece a los niños una alta seguridad y su base sintética impide el desarrollo de bacterias y hongos. No necesita ningún tipo de mantenimiento.

Piezas de plástico

Tobogán: polietileno de alta densidad resistente a los rayos U.V., gran resistencia a roturas y máxima seguridad.

Piezas Metálicas

Tubos:

Acero Inoxidable: AISI 304 de  $\varnothing$  40 mm;

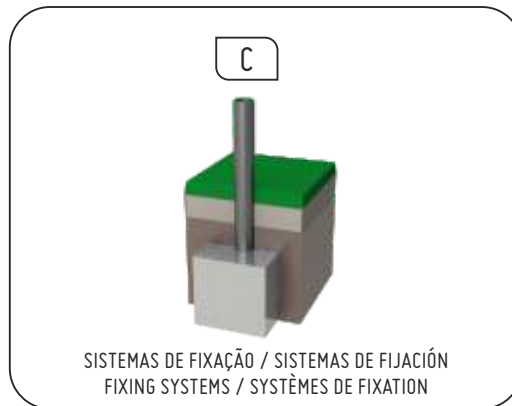
Sistema de fijación:

TIPO C – Sistema de fijación estándar aplicado directamente al suelo y aplomado con hormigón.

Tornillería y accesorios

Tornillos: Acero galvanizado electrolítico u opcionalmente acero inoxidable AISI 304;

Cápsulas: Plástico de polipropileno PP;



FUNÇÕES LÚDICAS/ FUNCIONES LÚDICAS / RECREATIONAL FUNCTIONS / FONCTIONS RÉCRÉATIVES



Divertir: Los niños, mientras se divierten, desarrollan una parte importante de sus capacidades, ya sean físicas, psicomotoras hasta interacciones sociales.



Socializar: Desarrollar la Socialización e imaginación son capacidades necesarias en los juegos de los niños; lo que conlleva a una relación interactiva entre ellos, despertando su sentido de convivencia y solidaridad.



Jugar: Desarrolla la tolerancia, el aprender a compartir, así como su espíritu deportivo.



Deslizarse: La superficie inclinada de ciertos aparatos lúdicos permite que el niño se deslice a una determinada velocidad; sensación que le va a permitir experimentar ciertas sensaciones en cuanto aprende a controlar sus movimientos, ejercitando reflejos inmediatos y desarrollando su psicomotricidad.

