



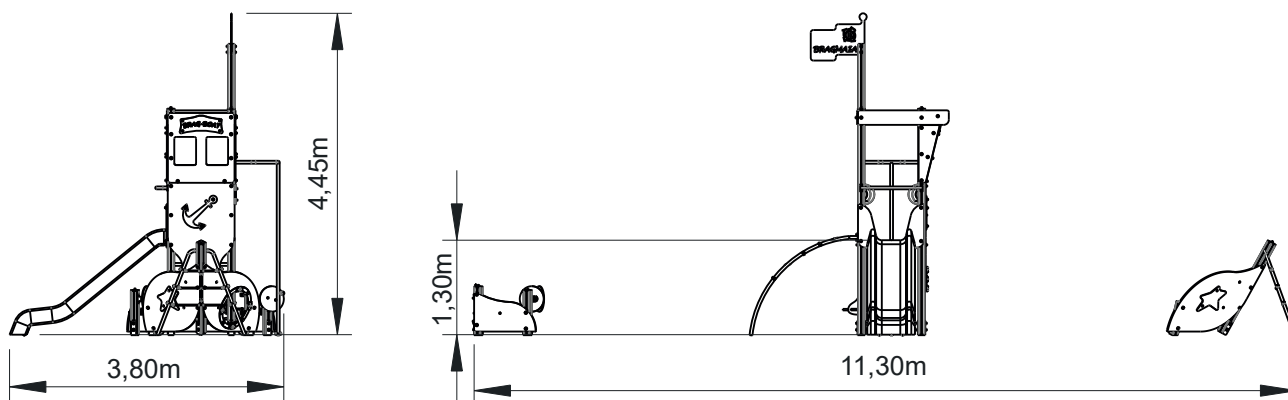


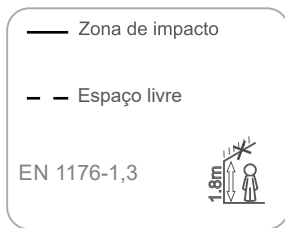
# O PÉROLA

ELDAN074

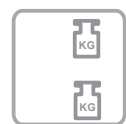
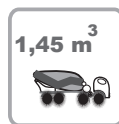
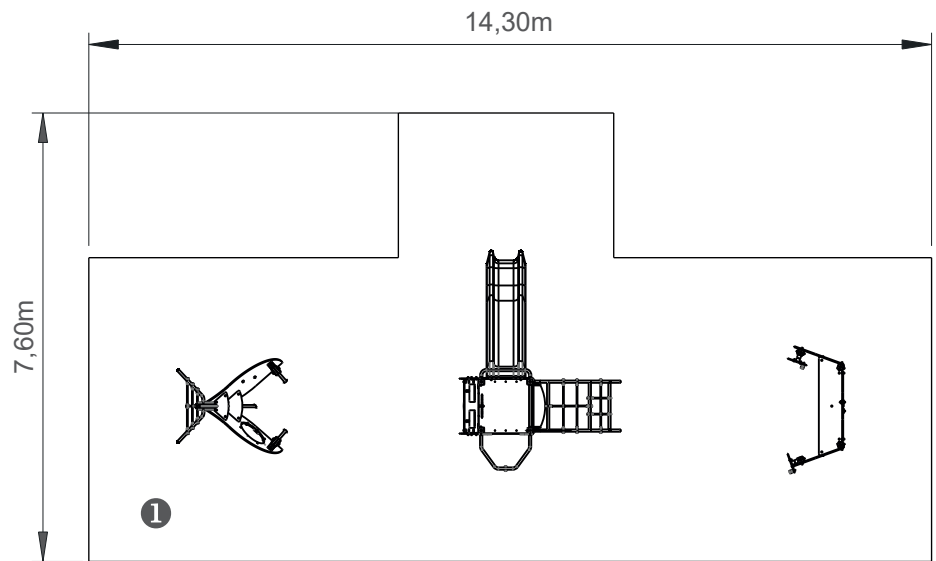


			
83m <sup>2</sup>	1.30m	3-14	10



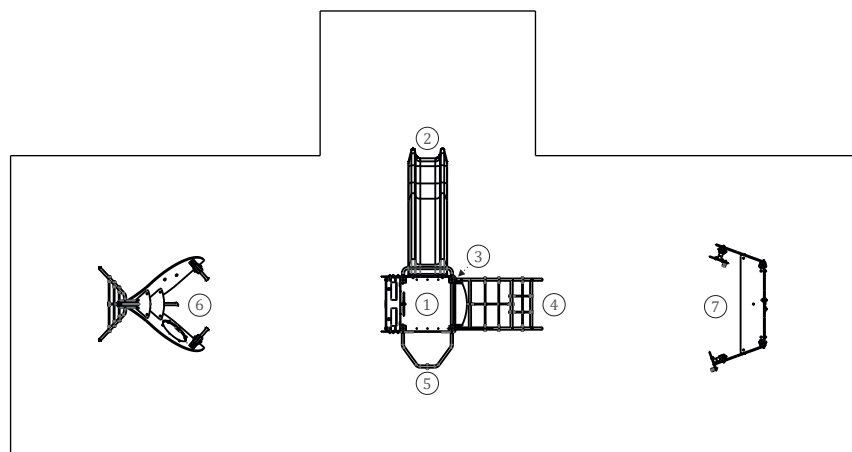


.....	①
	1.30
	83
	83



INFORMAÇÃO TÉCNICA / INFORMACIÓN TÉCNICA / TECHNICAL INFORMATION / INFORMATIONS TECHNIQUES

- 1 - Torre 1.30m
- 2 - Escorrega 1.30m
- 3 - Banco 0.30m
- 4 - Escada Rede 1.30m
- 5 - Varão Bombeiro 1.30m
- 6 - Proa
- 7 - Popa





Postes

Madera: Pino laminado clasificado con calidad de garantía por control interno continuo. Con tratamiento autoclave, protegiéndola de los ataques de setas, insectos y termitas. Acabado final a tinta de base acuosa especialmente desarrollada para proteger la madera de humedad, intemperie y rayos U.V. .. Contiene principios activos que le confieren una barrera protectora contra la aparición de hongos y mohos;

paneles

HDPE: Polietileno de alta densidad monocolor o bicolor. Por ser un polímero se caracteriza por su resistencia a los productos químicos y a la corrosión. Por su capacidad de elasticidad y ligereza, ofrece alta resistencia al impacto, siendo muy difícil romper. La superficie antideslizante proporciona seguridad para los niños y su base sintética impide el cultivo de bacterias y hongos. No necesita mantenimiento;

red

cuerdas Ø16mm reforzadas en acero revestido por fibras de polipropileno, accesorios de conexión y fijación de plástico HDPE con protección U.V., elementos de fijación en acero galvanizado en caliente;

Contrachapado marítimo

antiderrapante, pegado con resinas fenólicas resistentes a la intemperie y los rayos UV. de conformidad con las normas EL 314-2 / clase 3 (DIN 68 TS TCIL3: BFU 100, BS 6566 PART 8: WBP);

Piezas de plástico

Tobogán: polietileno de alta densidad, resistente a los rayos U.V., gran resistencia a la rotura y máxima seguridad;

Piezas Metálicas

Tubos: Acero Inox AISI 304 de Ø40mm;

Hierro: Con tratamiento anticorrosivo de galvanización por inmersión en caliente de acuerdo con la norma EN ISO 1461;

Sistema de fijación

permiten su colocación en el suelo sin que la madera entre en contacto directo con la tierra. La parte inferior de estos sistemas de fijación se ancla en el suelo. Fabricados en chapa de acero galvanizado;

Tipo A – Sistema de fijación estándar compuesto por base metálica embutida en el suelo y plomada con hormigón;

Tipo B – Sistema de fijación estándar compuesto por base metálica atornillada al suelo con tacos metálicos;

Tipo C – Sistema de fijación estándar compuesto por pluma aplicada directamente en el suelo y plomado con hormigón;

Tornillos y accesorios

Tornillos: Acero zincado o opcionalmente acero inoxidable AISI 304;

Cápsulas: Plástico polipropileno PP;

**100%**

**PROTECTORES DECORATIVOS:**

Penetra profundamente en la madera destacando los vetas y embellece la madera con los sus colores especiales transparentes

Muy resistente al sol, contiene pigmentos micronizados absorbentes y estabilizadores de los rayos U.V.

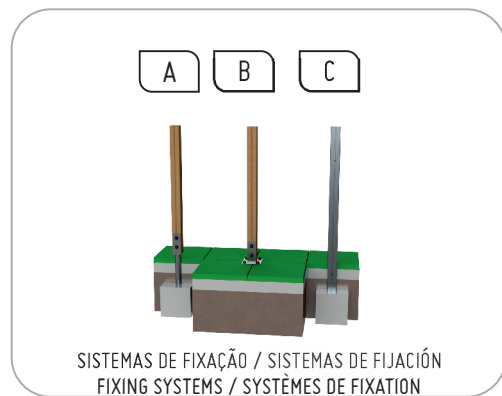
Microporos, deja respirar la madera y evita las deformaciones naturales de la madera.

**PRINCIPIOS ACTIVOS**

Fácil mantenimiento. No es necesario lijar o decapar para la aplicación de nuevas capas.

que le da a la película una barrera protectora contra los hongos y los mohos

**HIDRÓFUGO**  
protege contra la humedad, la lluvia e impermeabiliza.





**Divertir:** Mientras se divierten, los niños adquieren inmensas capacidades, desde habilidades físicas a interacciones sociales.



**Socializar:** La socialización y la imaginación son necesarias en todo el juego. Todo esto crea relación entre niños y despierta el sentido de convivencia y la solidaridad.



**Jugar:** Desarrolla la paciencia, el compartir y el espíritu deportivo.



**Escurrir:** La superficie inclinada permite que el niño deslice a gran velocidad. La sensación de velocidad la hace sentir viva y aprender a controlar los movimientos ejercitando los reflejos y las habilidades motoras.



**Trepar:** Desarrolla las capacidades motrices de los niños, el control del propio cuerpo, el equilibrio y la coordinación, estimulando la capacidad motora y la fuerza en los movimientos.



**Deslizar:** Esta actividad proporciona una sensación fascinante que a su vez ayuda a desarrollar el equilibrio y la coordinación estimulando el sistema nervioso.

**MONGAR**  
URBAN



 **bragmaia**  
technology for elegance