

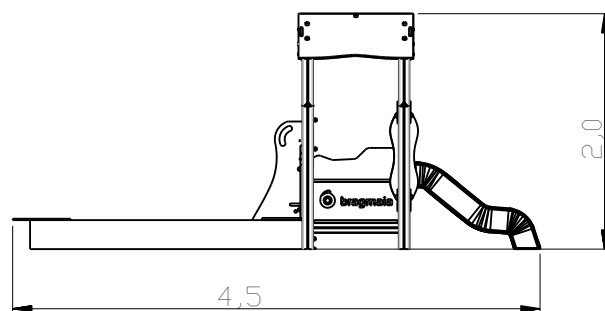
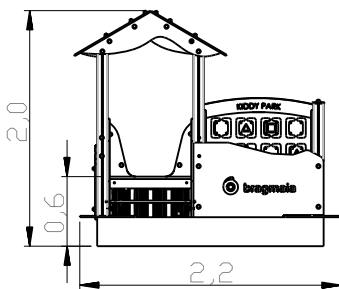


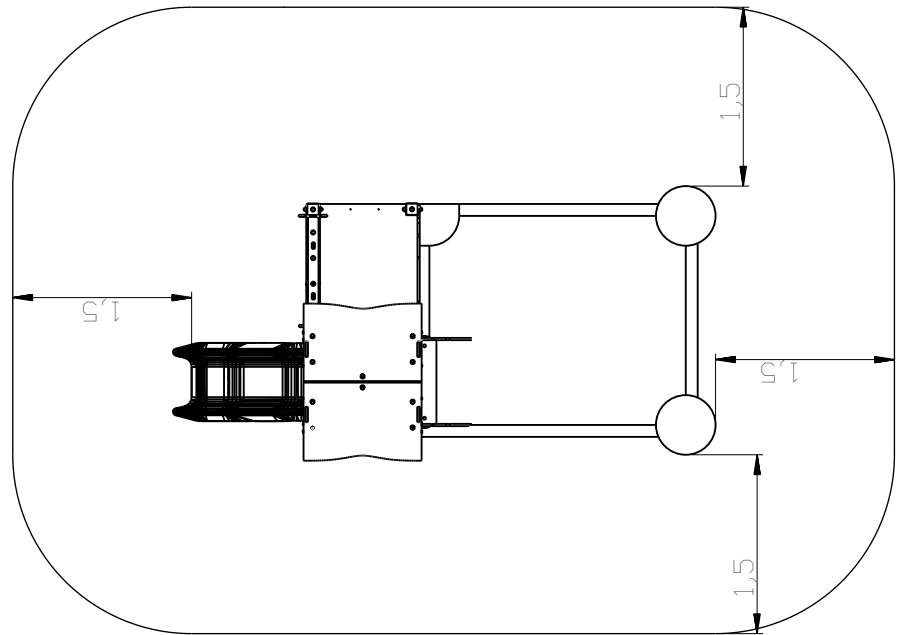
# MINI CASA AREIA

ELESST007



36,91m <sup>2</sup>	0,60m	1-8	6





1

— Zona de impacto  
 - - Espaço livre

EN 1176-1,3

.....	1
	0,00
	37
	37

1,28 m<sup>3</sup>

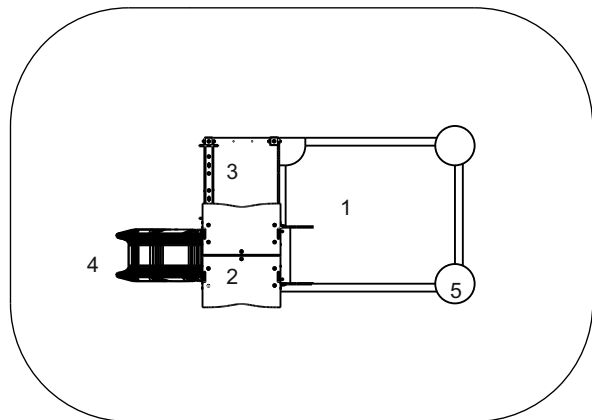
6h

2x

KG

KG

- 1 - Caixa areia
- 2 - Casinha
- 3- Jogo do Galo
- 4- Escada
- 5 - Banco





paneles

HDPE: Polietileno de alta densidad monocolor o bicolor. Por ser un polímero se caracteriza por su resistencia a los productos químicos ya la corrosión. Por su capacidad de elasticidad y ligereza, ofrece alta resistencia al impacto, siendo muy difícil romper. La superficie antideslizante proporciona seguridad para los niños y su base sintética impide el cultivo de bacterias y hongos. No necesita mantenimiento;

Piezas Metálicas

Tubos: Acero Inox AISI 304 de Ø40mm;

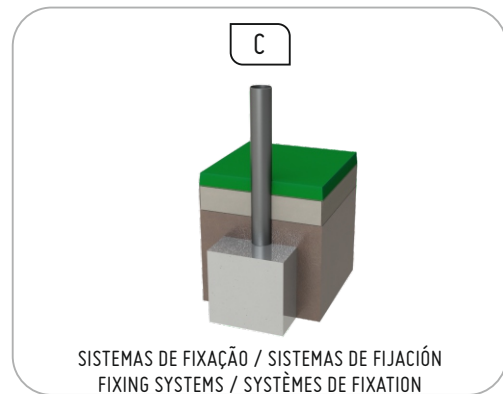
Sistema de fijación:

Tipo C - Standard compuesto por pluma aplicada directamente en el suelo y plomado con hormigón;

Tornillos y accesorios

Tornillos: Acero zincado o opcionalmente acero inoxidable AISI 304;

Cápsulas: Plástico o polipropileno PP;



FUNÇÕES LÚDICAS/ FUNCIONES LÚDICAS / RECREATIONAL FUNCTIONS / FONCTIONS RÉCRÉATIVES



Divertir

Mientras se divierten, los niños adquieren inmensas capacidades, desde habilidades físicas a interacciones sociales.



Socializar

La socialización y la imaginación son necesarias en todo el juego. Todo esto crea relación entre niños y despierta el sentido de convivencia y la solidaridad.



Jugar

Desarrolla la paciencia, el compartir y el espíritu deportivo.