



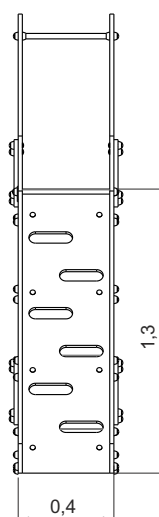
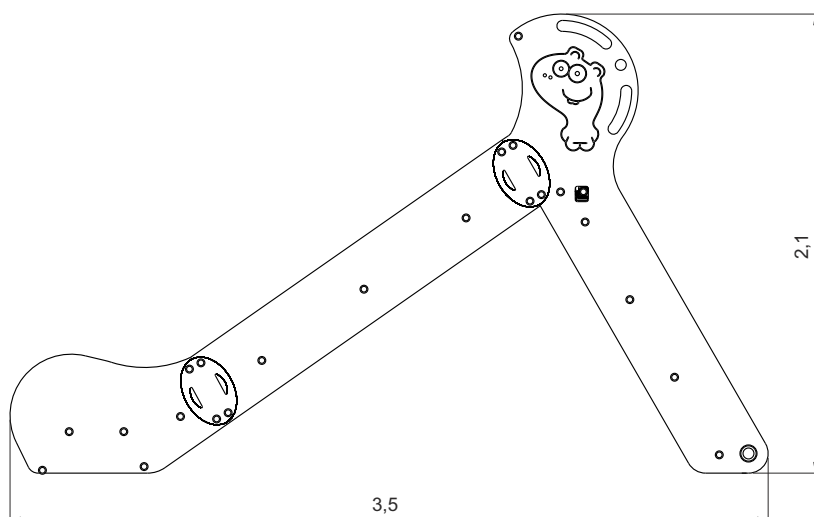


# BOMB 4

ELESC026



			
25m <sup>2</sup>	1,30m	4-12	03

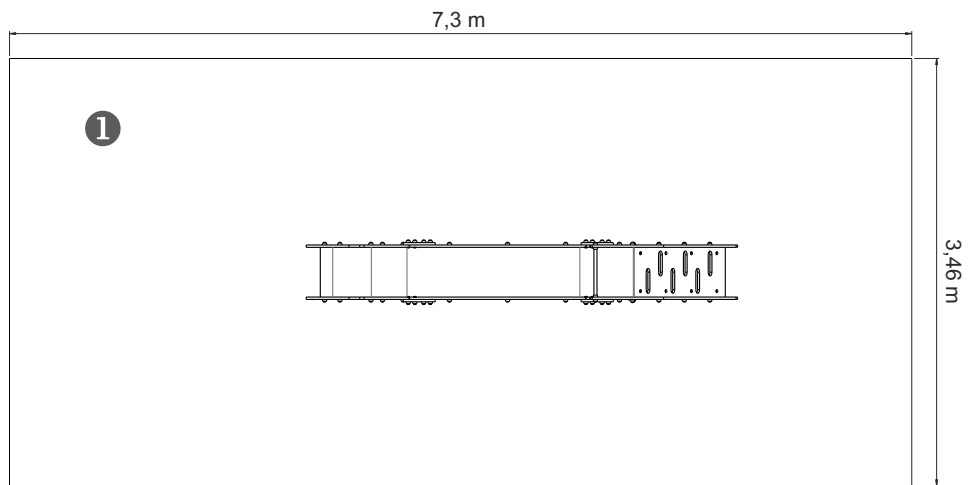


Utilização do equipamento sujeito a condições vigiadas; Zona de segurança: Área mínima requerida pela norma EN 1176-1,3,7  
 Utilización del equipo sujeto a condiciones vigiladas; Zona de seguridad: Área mínima requerida por la norma EN 1176-1,3,7  
 Use of equipment subject to supervised conditions; Safety zone: Minimum area required by EN 1176-1,3,7  
 Utilisation d'équipement soumis à des conditions supervisées; Zone de sécurité: Surface minimale requise par l'EN 1176-1,3,7



— Zona de impacto  
 - - Espaço livre

EN 1176-1,3



.....	1
1,30	
m <sup>2</sup>	25
	25

0,3 m<sup>3</sup>

6h15m

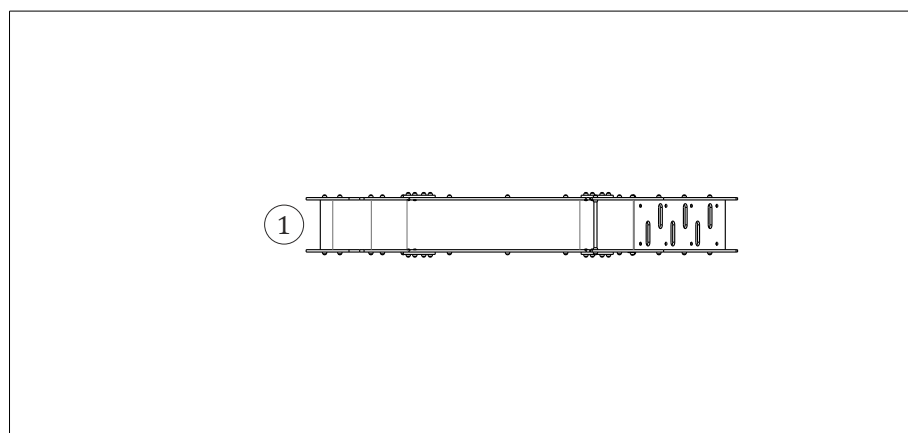
2x

KG

KG

INFORMAÇÃO TÉCNICA / INFORMACIÓN TÉCNICA / TECHNICAL INFORMATION / INFORMATIONS TECHNIQUES

1 - Escorrega 1.30m





paneles

HDPE: Polietileno de alta densidad, monocolor o bicolor. Al tratarse de un polímero, su resistencia a productos químicos y corrosión está garantizada. Su capacidad de elasticidad y levedad ofrece una alta resistencia a cualquier tipo de impacto, siendo muy difícil que se produzcan roturas. Su superficie antideslizante ofrece a los niños una alta seguridad y su base sintética impide el desarrollo de bacterias y hongos. No necesita ningún tipo de mantenimiento.

Piezas Metálicas

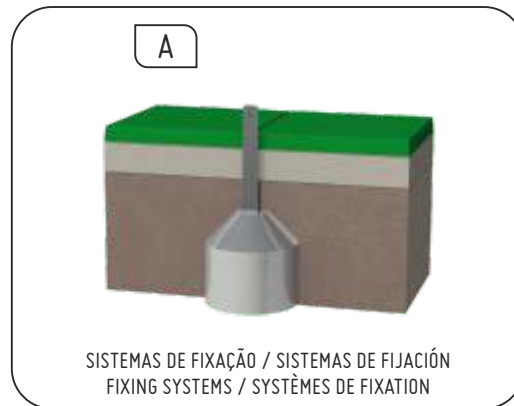
Superficie deslizante: Chapa de acero inoxidable AISI 304, doblada y enrollada en una sola pieza;  
Tubos: Acero Inox AISI 304 de Ø40mm;

Sistema de fijación:

TIPO A — Sistema de fijación estándar compuesto por una base metálica empotrada en el suelo y aplomada con hormigón.

Tornillos y accesorios

Tornillos: Acero zincado u opcionalmente acero inoxidable AISI 304;  
Cápsulas: Plástico polipropileno PP;



FUNÇÕES LÚDICAS/ FUNCIONES LÚDICAS / RECREATIONAL FUNCTIONS / FONCTIONS RÉCRÉATIVES



Divertir

Mientras se divierten, los niños adquieren inmensas capacidades, desde habilidades físicas a interacciones sociales.



Socializar

La socialización y la imaginación son necesarias en todo el juego. Todo esto crea relación entre niños y despierta el sentido de convivencia y la solidaridad.



Jugar

Desarrolla la paciencia, el compartir y el espíritu deportivo.



Resbalón

La superficie inclinada permite que el niño deslice a gran velocidad. La sensación de velocidad la hace sentir viva y aprender a controlar los movimientos ejercitando los reflejos y las habilidades motoras.

