



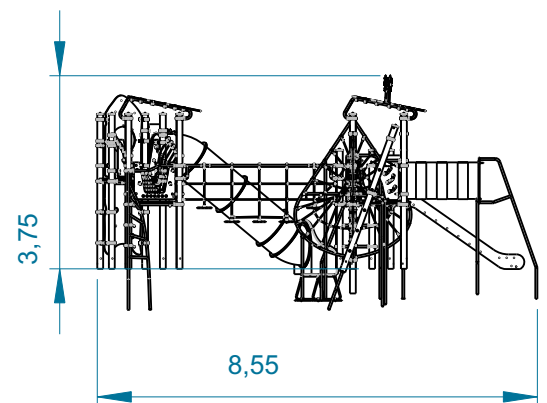
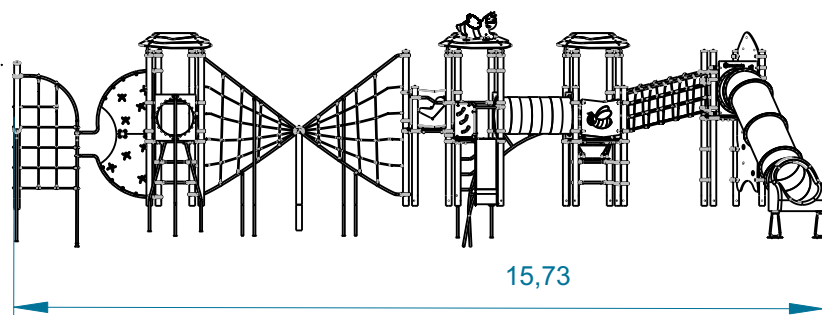


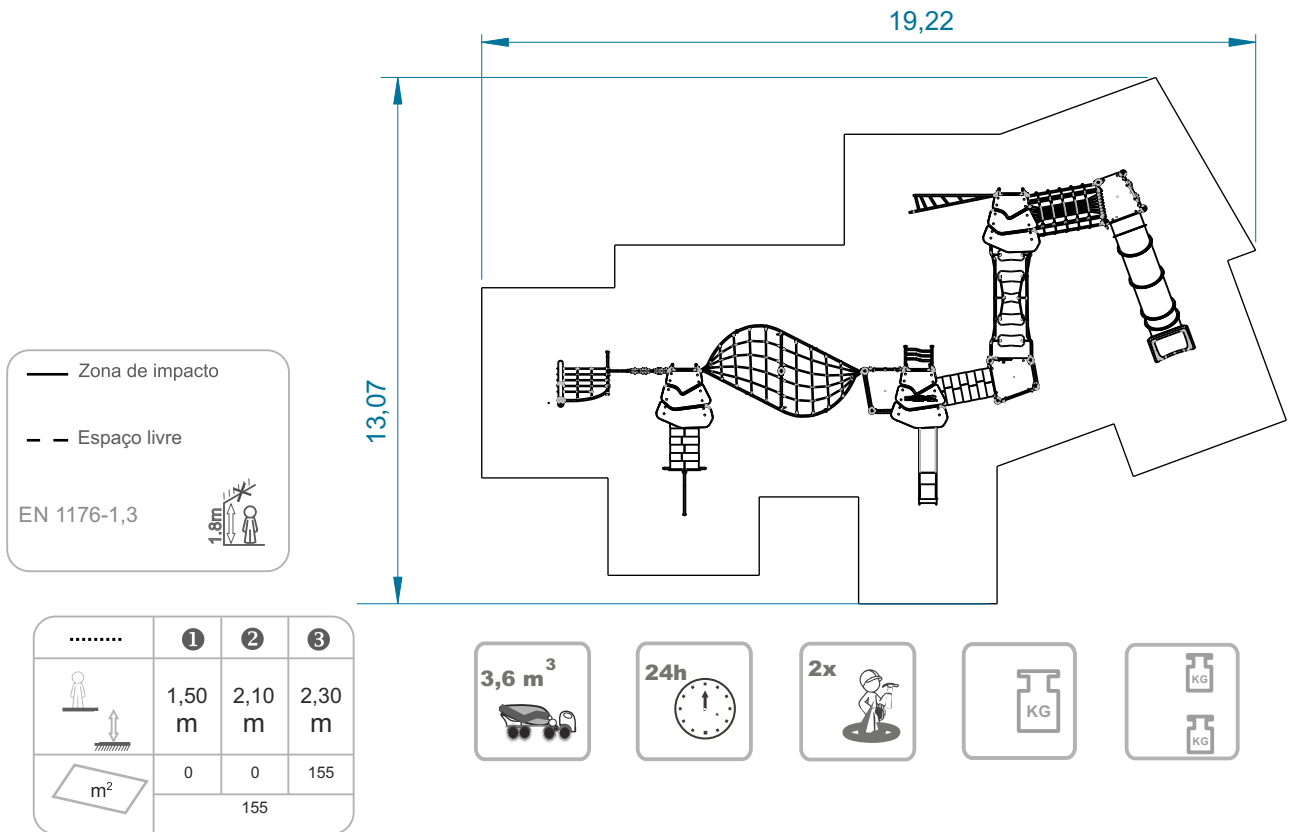
LUNIK

ELUNI019



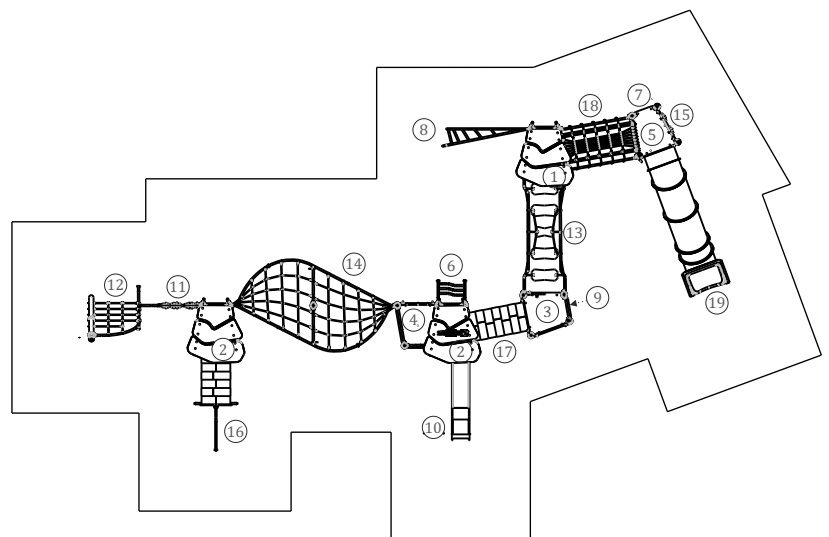
			
164m ²	2.95m	3-14	62





INFORMAÇÃO TÉCNICA / INFORMACIÓN TÉCNICA / TECHNICAL INFORMATION / INFORMATIONS TECHNIQUES

- 1 - Torre Solar 1,30 m
- 2 - Torre Lunik 1,30 m
- 3 - Torre Terra 1,30 m
- 4 - Torre Ceres 1,50 m
- 5 - Torre Luna 1,80 m
- 6 - Escadote Solar 1,30 m
- 7 - Escadote Ariane 1,80 m
- 8 - Escadote 3D 1,30 m
- 9 - Escadote 1,30 m
- 10 - Escorrega Inox 1,30 m
- 11 - Parede escalada Solar 2,65 m
- 12 - Rede Inclínada 2,55 m
- 13 - Ponte Solar 1,30 m
- 14 - Rede 3D 2,95 m
- 15 - Parede escalada Luna 1,80 m
- 16 - Túnel Lunik / Varão Bombeiro 1,30 m
- 17 - Túnel Solar 1,30 m
- 18 - Ponte Luna 1,80 m
- 19 - Tobógan 1,80 m





paneles

HDPE: Polietileno de alta densidad monocolor o bicolor. Por ser un polímero se caracteriza por su resistencia a los productos químicos y a la corrosión. Por su capacidad de elasticidad y ligereza, ofrece alta resistencia al impacto, siendo muy difícil romper. La superficie antideslizante proporciona seguridad para los niños y su base sintética impide el cultivo de bacterias y hongos. No necesita mantenimiento;

acrílico

compuesto de 70% de fibras de coníferas y 30% de resina termofijo, resistente a la intemperie (sol, lluvia, humedad, etc.);

red

cuerdas Ø16mm reforzadas en acero revestido por fibras de polipropileno, accesorios de conexión y fijación de plástico HDPE con protección U.V., elementos de fijación en acero galvanizado en caliente;

Piezas de plástico

Túnel: En tubo corrugado fabricado en polipropileno de conformidad con la norma EN 13476;

Piezas Metálicas

Superficie deslizante: Chapa de acero inoxidable AISI 304, doblada y enrollada en una sola pieza;

Tubos: Acero Inox AISI 304 de Ø40mm y de Ø114mm;

Sistema de fijación

Tipo C - Standard compuesto por pluma aplicada directamente en el suelo y plomado con hormigón;

Tornillos y accesorios

Tornillos: Acero zincado o opcionalmente acero inoxidable AISI 304;

Cápsulas: Plástico polipropileno PP;

100%





Divertir: Mientras se divierten, los niños adquieren inmensas capacidades, desde habilidades físicas a interacciones sociales.



Socializar: La socialización y la imaginación son necesarias en todo el juego. Todo esto crea relación entre niños y despierta el sentido de convivencia y la solidaridad.



Jugar: Desarrolla la paciencia, el compartir y el espíritu deportivo.



Escurrir: La superficie inclinada permite que el niño deslice a gran velocidad. La sensación de velocidad la hace sentir viva y aprender a controlar los movimientos ejercitando los reflejos y las habilidades motoras.



Trepar: Desarrolla las capacidades motrices de los niños, el control del propio cuerpo, el equilibrio y la coordinación, estimulando la capacidad motora y la fuerza en los movimientos.



Deslizar: Esta actividad proporciona una sensación fascinante que a su vez ayuda a desarrollar el equilibrio y la coordinación estimulando el sistema nervioso.