



16,00 m<sup>2</sup>



0,00 m



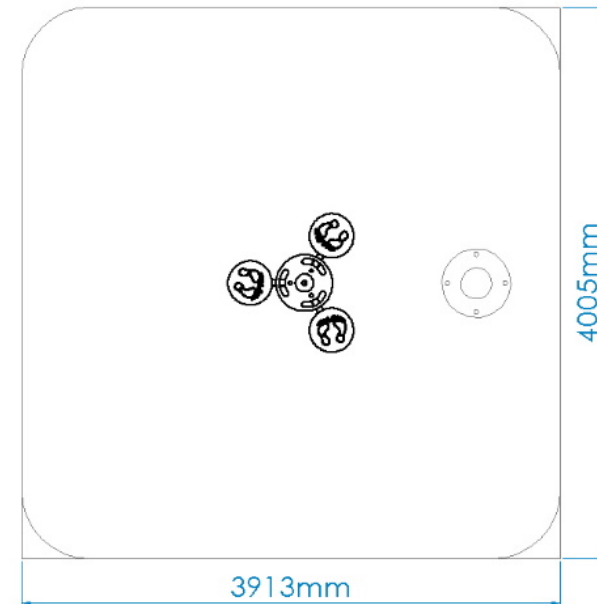
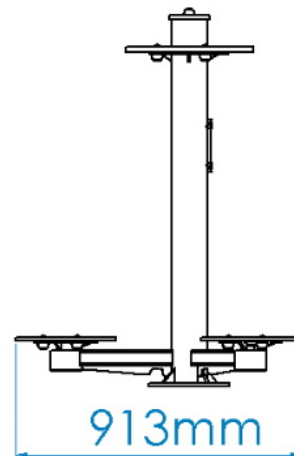
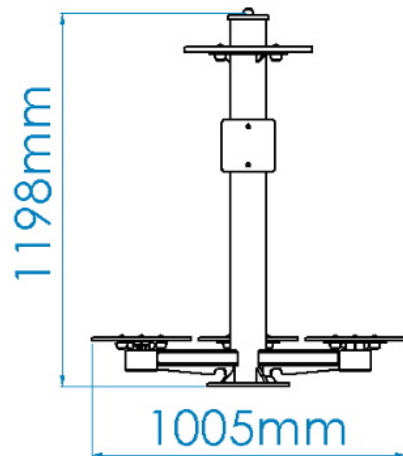
12-99



3



**MEDIDAS GERAIS / MEDIDAS GENERALES / GENERAL MEASURES / MESURES GÉNÉRALES**



0,00m<sup>3</sup>



01:00h



2x



0,00kg



0,00kg

Mongar Urban S.L. Calle Arroyo de Valmores nº2 Posterior Nave 2.32 Quer Guadalajara 19209 Telf./Fax: 949297688

[www.mongarurban.com](http://www.mongarurban.com) [info@mongarurban.com](mailto:info@mongarurban.com)

Mongar Urban S.L. se reserva el derecho a modificar sin previo aviso la información de este documento.

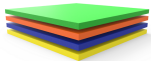
## DESCRIPCIÓN

Equipo BragSPORT, biosaludable CINTURA TRIPLE, para ejercitar la musculatura de la cintura pélvica, de la zona abdominal y lumbar. Compuesto por estructura en tubos central estructural Ø114,3x3mm y el resto de tubos de Ø101,60x3mm, Ø50x50x3mm y chapa en acero inoxidable 304. Paneles Bragpo azul y placa de instrucciones de PVC con impresión digital y laminado. Rodamientos esféricos de acero electrozincado y herrajes de acero inoxidable. Fijación al suelo X (atornillar). Con opción adicional de soporte Y (hormigonar).



Medidas generales (LxAxA): 913x1005x1198mm  
Área de seguridad: 16m<sup>2</sup> | Área libre: 3913x4005mm  
Grupo de edad: +12 años  
Número de usuarios: 3

## CARACTERÍSTICAS TÉCNICAS



### BRAGPO

BragPO HDPE de alta densidad monocolor o bicolor, sin HPA. Caracterizado por su extrema ligereza y elasticidad, resistencia a productos químicos, corrosión, rayos UV (UNE EN ISO 4892), a la inflamabilidad (UNE-EN ISO 11925-2) y al impacto (ISO 527-1). No necesita ningún tipo de mantenimiento.  
Garantía: 15 años



### RODAMIENTO ESFÉRICO

Rodamientos esféricos rígidos de una hilera con junta de goma de cierre, según DIN 925-1.



### HERRAJES EN ACERO INOX

Herrajes en acero inox, según NF EN 10088, protegidos por cápsulas en polipropileno PP.



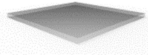
### TUBO ACERO INOX AISI 304

Tubo en acero inoxidable AISI 304, según la norma EN 14301, con refinamiento 2B.  
Garantía: 15 años.

[Mongar Urban S.L.](#) Calle Arroyo de Valmores nº2 Posterior Nave 2.32 Quer Guadalajara 19209 Telf./Fax: 949297688

[www.mongarurban.com](http://www.mongarurban.com) [info@mongarurban.com](mailto:info@mongarurban.com)

[Mongar Urban S.L.](#) se reserva el derecho a modificar sin previo aviso la información de este documento.



**CHAPA EN ACERO INOX AISI 304**

Chapa en acero lisa (EN 10327) acero laminado en caliente (EN 10027-1 y CR 10260), en acero inoxidable AISI 304, según norma EN 14301, con refinamiento 2B.



**PLACA GERIÁTRICA**

Fabricada en chapa de PVC rígido con 170x170x10mm, de moldeo simple, con alta resistencia a productos químicos, resistente a los impactos, auto extingible (Clase M1), excelente aislamiento eléctrico y térmico y no es tóxico. Impresión digital en varios colores sobre vinilo con acabado laminado, con protección UV y anti grafiti.



**SISTEMA DE FIJACIÓN**

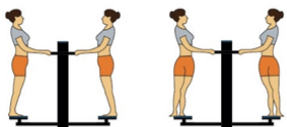
Tipo X - Sistema de fijación compuesto por una base metálica y atornillada al suelo rígido.

Tipo Y - Opcional, compuesto por una base metálica o poste embutido al suelo y con relleno de hormigón.

El soporte metálico está fabricado en tubo Ø114mm y chapa de acero de carbono, con tratamiento anticorrosivo de galvanización por inmersión en caliente con un espesor entre 120 y 140µm de acuerdo con la norma EN ISO 1461, que permite su colocación sin que el poste entre en contacto directo con el suelo. Su fijación al suelo es realizado por un sistema de sujeción rápido aumentando la longevidad del poste y su fácil y rápida sustitución en caso de necesidad.

NOTA: Debe asegurarse de que el equipo se instala correctamente frente al negativo. Alinee el taladro del equipo perante el taladro del negativo como ilustra la imagen de la instalación.

### FUNCIONES DEPORTIVAS



#### CINTURÓN TRIPLE MODO DE EJECUCIÓN

Sujete el volante del aparato con ambas manos, gire hacia las pedaleras con ambos pies y deslice la plataforma. Gire hacia ambos lados alternativamente. Postura bípeda normal, mirar hacia la frente.

#### MÚSCULOS IMPLICADOS

Fortalece y desarrolla los músculos superiores, como pectorales, abdominales y tríceps, lo que mejora la postura y la flexibilidad de los practicantes.



#### EFECTOS BENEFICIOSOS DEL EJERCICIO

Practicar ejercicio permite alimentar el espíritu de equipo, así como desarrollar los siguientes niveles:

**FÍSICOS:** limita los riesgos de obesidad, osteoporosis, hipertensión y enfermedades cardíacas. Reduce el riesgo de desarrollar dolor lumbar, tensión muscular y alivia el dolor crónico. Ayuda en el crecimiento y al aturdimiento de huesos, músculos y articulaciones saludables. Fortalece el sistema inmunológico.

**MENTALES:** relajar permite la liberación de endorfinas neurotransmisoras, que proporcionan el bienestar psicológico. Hacer ejercicio con regularidad evita la aparición de síntomas de estrés, reduce la ansiedad y la depresión. Estimula la autoestima y mejora considerablemente las condiciones de sueño. Ayuda al cerebro a recuperar la energía necesaria para trabajar correctamente, ayudando a desarrollar una buena memoria y pensamientos más nítidos.

### NORMAS



EN 16630

Equipos fijos de entrenamiento físico instalados al aire libre

Requisitos de seguridad y métodos de ensayo

### CONFIDENCIALIDAD Y PROPIEDAD INTELECTUAL

La información contenida en este documento es estrictamente confidencial, no pudiendo el destinatario reproducirla o permitir a terceros que la adquieran, utilicen o divulguen sin la previa y expresa autorización de BRAGMAIA.

Todos los derechos de propiedad intelectual sobre los diseños y modelos presentados son de titularidad exclusiva de BRAGMAIA, estando expresamente prohibida la práctica de cualquier acto de usurpación de los mismos sin el previo consentimiento de la empresa, dentro de los términos del código de propiedad industrial y del código de derechos de autor y derechos análogos. La violación de la obligación de confidencialidad y/o de los derechos de propiedad intelectual de BRAGMAIA, puede dar origen a responsabilidad civil y criminal.

[Mongar Urban S.L.](http://www.mongarurban.com) Calle Arroyo de Valmores nº2 Posterior Nave 2.32 Quer Guadalajara 19209 Telf./Fax: 949297688

[www.mongarurban.com](http://www.mongarurban.com) [info@mongarurban.com](mailto:info@mongarurban.com)

[Mongar Urban S.L.](http://www.mongarurban.com) se reserva el derecho a modificar sin previo aviso la información de este documento.