



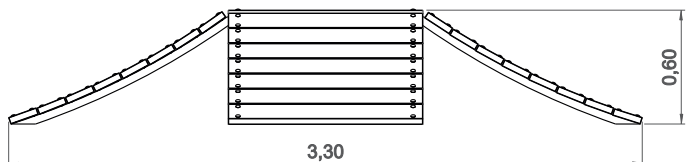
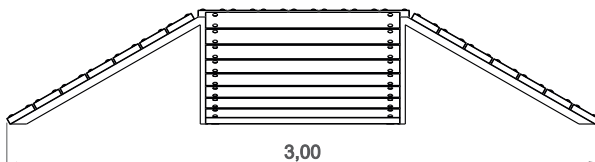


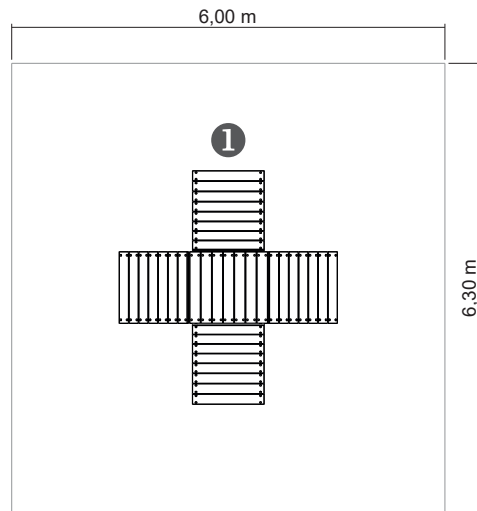
MESA

EDCB011



			
38m ²	0.60m	+8	1



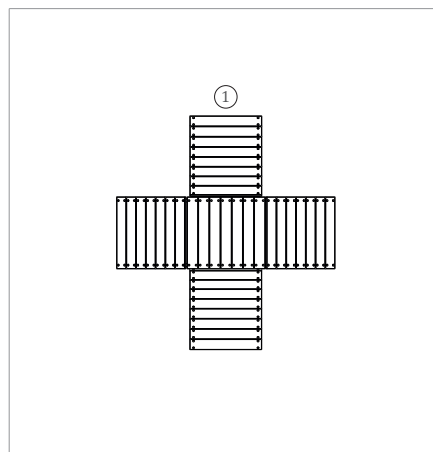


.....	1
0,60	
m ²	38
	38



INFORMAÇÃO TÉCNICA / INFORMACIÓN TÉCNICA / TECHNICAL INFORMATION / INFORMATIONS TECHNIQUES

1 - Mesa 0.60m





superficie

Madera: Pino laminado clasificado con calidad de garantía por control interno continuo. Con tratamiento autoclave, protegiéndola de los ataques de setas, insectos y termitas. Acabado final a tinta de base acuosa especialmente desarrollada para proteger la madera de humedad, intemperie y rayos U.V .. Contiene principios activos que le confieren una barrera protectora contra la aparición de hongos y mohos;

Piezas Metálicas

Estructura: Hierro con tratamiento anticorrosivo de galvanización por inmersión en caliente de acuerdo con la norma EN ISO 1461;

Sistema de fijación

Tipo C – Sistema de fijación estándar compuesto por pluma aplicada directamente en el suelo y plomado con hormigón;

Tornillos y accesorios

Tornillos: Acero zincado o opcionalmente acero inoxidable AISI 304;

100%

PROTECTORES DECORATIVOS:

 Penetra profundamente en la madera destacando los vetas y embellecer la madera con los sus colores especiales transparentes	 Muy resistente al sol, contiene pigmentos microoxidados absorbentes y estabilizadores de los rayos U.V.	 Microporoso, deja respirar la madera y evita las deformaciones naturales de la madera.
 Fácil mantenimiento. No es necesario lijar o decapar para la aplicación de nuevas capas.	<p>PRINCIPIOS ACTIVOS</p> que le da a la película una barrera protectora contra los hongos y los mohos	<p>HIDRÓFUGO</p> protege contra la humedad, la lluvia e impermeabiliza.

C

SISTEMAS DE FIXAÇÃO / SISTEMAS DE FIJACIÓN
FIXING SYSTEMS / SYSTÈMES DE FIXATION

Utilização do equipamento sujeito a condições vigiadas; Zona de segurança: Área mínima requerida pela norma EN 1176-1,6
 Utilización del equipo sujeto a condiciones vigiadas; Zona de seguridad: Área mínima requerida por la norma EN 1176-1,6
 Use of equipment subject to supervised conditions; Safety zone: Minimum area required by EN 1176-1,6
 Utilisation d'équipement soumis à des conditions supervisées; Zone de sécurité: Surface minimale requise par l'EN 1176-1,6