



18,00 m²



12-99



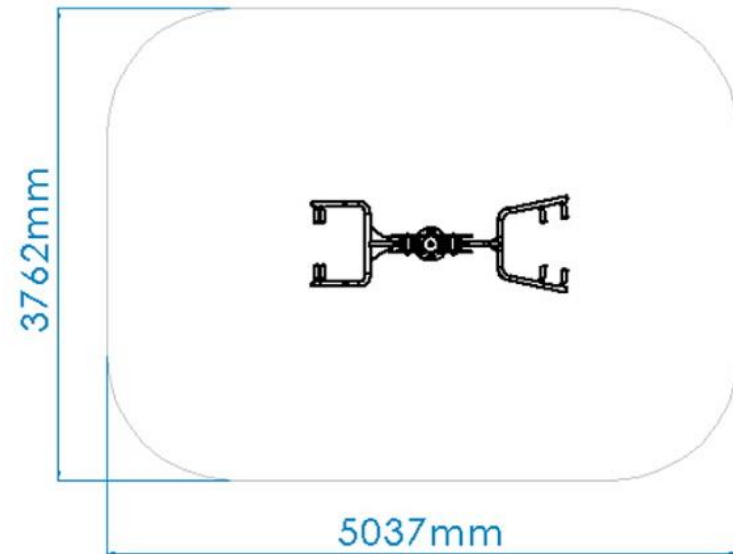
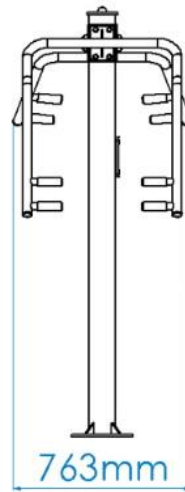
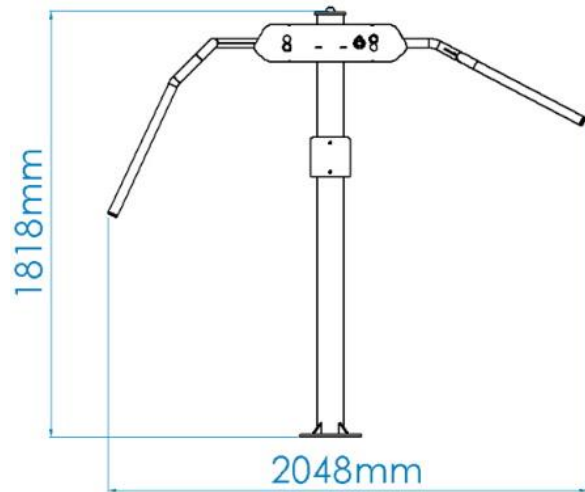
2



Tolerância Geral: ± 5%



MEDIDAS GERAIS / MEDIDAS GENERALES / GENERAL MEASURES / MESURES GÉNÉRALES



0,09m³



00:30h



2x



22,00kg



40,00kg

DESCRIPCIÓN

Equipamiento BragSPORT, conjunto biosaludable ADAPTADO 5, accesible a personas con movilidad reducida, para reforzar y desarrollar la musculatura de los miembros superiores. Compuesto por una estructura en tubo central, estructural de Ø114.3x3mm, restantes tubos de Ø40x3mm, Ø30x3mm y chapa de acero carbono decapado, con tratamiento primario a base de zinc C5 y acabado lacado a RAL gris forja 600 deep blue, a una temperatura de 230°C.

2 Juntas de Giro de 145x100x81mm y 8 empuñaduras de goma termoplástica.

Panel de instrucciones en PVC con impresión digital y laminación.

Fijación al suelo tipo X (atornillado). Con opción adicional de fijación tipo Y (hormigonado).



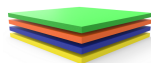
Medidas generales (LxAxA): 2048x763x1818mm

Área de seguridad: 18m2 | Área libre: 3762x5037mm

Edad recomendada de los usuarios: +12 años

Nº de utilizadores: 2 personas

CARACTERÍSTICAS TÉCNICAS



BRAGPO

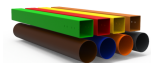
BragPO HDPE de alta densidad monocolor o bicolor, sin HPA. Caracterizado por su extrema ligereza y elasticidad, resistencia a productos químicos, corrosión, rayos UV (UNE EN ISO 4892), a la inflamabilidad (UNE-EN ISO 11925-2) y al impacto (ISO 527-1). No necesita ningún tipo de mantenimiento.

Garantía: 15 años



HERRAJES EN ACERO ELECTROCHAPADO

Herrajes en acero electrochapado, protegidos por cápsulas en polipropileno PP.



TUBO ACERO LACADO

Tubo (EN 10305-3), laminado en caliente (EN 10027-1 y CR 10260), en acero al carbono S235JR - S275JR, según norma EN 10025-2. (Tubo de hasta 2mm de espesor).

Tubo de perfil circular hueco (EN 10219-1/2), laminado en caliente (EN 10027-1 y CR 10260), en acero al carbono S235JRH - S275JOH - S355J2H, según EN 10025-2. (Tubo de más de 2mm de espesor).

Decapado: proceso de chorro abrasivo para limpiar la superficie del metal de la oxidación y las impurezas, asegurando un perfil de rugosidad ideal para el proceso de tratamiento de la superficie; según norma 8501:1;

Imprimación: a base de zinc con resinas epoxi de poliéster anticorrosivo, ecológico con grado de corrosividad C5, con cocción a 230°C.

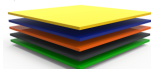
Lacado: pintura electrostática en pintura poliéster en polvo con horneado a 230°C, espesor entre 120 y 140 µm, según norma UNE EN ISO 2808.

Garantía: 10 años.

Mongar Urban S.L. Calle Arroyo de Valmores nº2 Posterior Nave 2.32 Quer Guadalajara 19209 Telf./Fax: 949297688

www.mongarurban.com info@mongarurban.com

Mongar Urban S.L. se reserva el derecho a modificar sin previo aviso la información de este documento.



CHAPA EN ACERO LACADA

Chapa de acero lisa (EN 10327) laminado en caliente (EN 10027-1 y CR 10260), en acero al carbono S235JR, según la norma EN 10025-2.

Decapado: proceso de chorro abrasivo para limpiar la superficie del metal de la oxidación y las impurezas, asegurando un perfil de rugosidad ideal para el proceso de tratamiento de la superficie; según norma 8501:1;

Imprimación: a base de zinc con resinas epoxi de poliéster anticorrosivo, ecológico con grado de corrosividad C5, con cocción a 230°C.

Lacado: pintura electrostática en pintura poliéster en polvo con horneado a 230°C, espesor entre 120 y 140 µm, según norma UNE EN ISO 2808.



EMPUÑADURA

Empuñadura cilíndrica de caucho termoplástico negro para biosaludable.



PLACA GERIÁTRICA

Fabricada en chapa de PVC rígido con 170x170x10mm, de moldeo simple, con alta resistencia a productos químicos, resistente a los impactos, auto extingible (Clase M1), excelente aislamiento eléctrico y térmico y no es tóxico. Impresión digital en varios colores sobre vinilo con acabado laminado, con protección UV y anti grafiti.



JUNTA PALANCA

Junta palanca con ROSTA SUP.



SISTEMA DE FIJACIÓN

Tipo X - Sistema de fijación compuesto por una base metálica y atornillada al suelo rígido.

Tipo Y - Opcional, compuesto por una base metálica o poste embutido al suelo y con relleno de hormigón.

El soporte metálico está fabricado en tubo Ø114mm y chapa de acero de carbono, con tratamiento anticorrosivo de galvanización por inmersión en caliente con un espesor entre 120 y 140µm de acuerdo con la norma EN ISO 1461, que permite su colocación sin que el poste entre en contacto directo con el suelo. Su fijación al suelo es realizado por un sistema de sujeción rápido aumentando la longevidad del poste y su fácil y rápida sustitución en caso de necesidad.

NOTA: Debe asegurarse de que el equipo se instala correctamente frente al negativo. Alinee el taladro del equipo perante el taladro del negativo como ilustra la imagen de la instalación.

FUNCIONES DEPORTIVAS



EFECTOS BENEFICIOSOS DEL EJERCICIO

Practicar ejercicio permite alimentar el espíritu de equipo, así como desarrollar los siguientes niveles:

FÍSICOS: limita los riesgos de obesidad, osteoporosis, hipertensión y enfermedades cardíacas. Reduce el riesgo de desarrollar dolor lumbar, tensión muscular y alivia el dolor crónico. Ayuda en el crecimiento y al aturdimiento de huesos, músculos y articulaciones saludables. Fortalece el sistema inmunológico.

MENTALES: relajar permite la liberación de endorfinas neurotransmisoras, que proporcionan el bienestar psicológico. Hacer ejercicio con regularidad evita la aparición de síntomas de estrés, reduce la ansiedad y la depresión. Estimula la autoestima y mejora considerablemente las condiciones de sueño. Ayuda al cerebro a recuperar la energía necesaria para trabajar correctamente, ayudando a desarrollar una buena memoria y pensamientos más nítidos.

NORMAS



EN 16630

Equipos fijos de entrenamiento físico instalados al aire libre
Requisitos de seguridad y métodos de ensayo

CONFIDENCIALIDAD Y PROPIEDAD INTELECTUAL

La información contenida en este documento es estrictamente confidencial, no pudiendo el destinatario reproducirla o permitir a terceros que la adquieran, utilicen o divulguen sin la previa y expresa autorización de BRAGMAIA.

Todos los derechos de propiedad intelectual sobre los diseños y modelos presentados son de titularidad exclusiva de BRAGMAIA, estando expresamente prohibida la práctica de cualquier acto de usurpación de los mismos sin el previo consentimiento de la empresa, dentro de los términos del código de propiedad industrial y del código de derechos de autor y derechos análogos. La violación de la obligación de confidencialidad y/o de los derechos de propiedad intelectual de BRAGMAIA, puede dar origen a responsabilidad civil y criminal.

Mongar Urban S.L. Calle Arroyo de Valmores nº2 Posterior Nave 2.32 Quer Guadalajara 19209 Telf./Fax: 949297688

www.mongarurban.com info@mongarurban.com

Mongar Urban S.L. se reserva el derecho a modificar sin previo aviso la información de este documento.