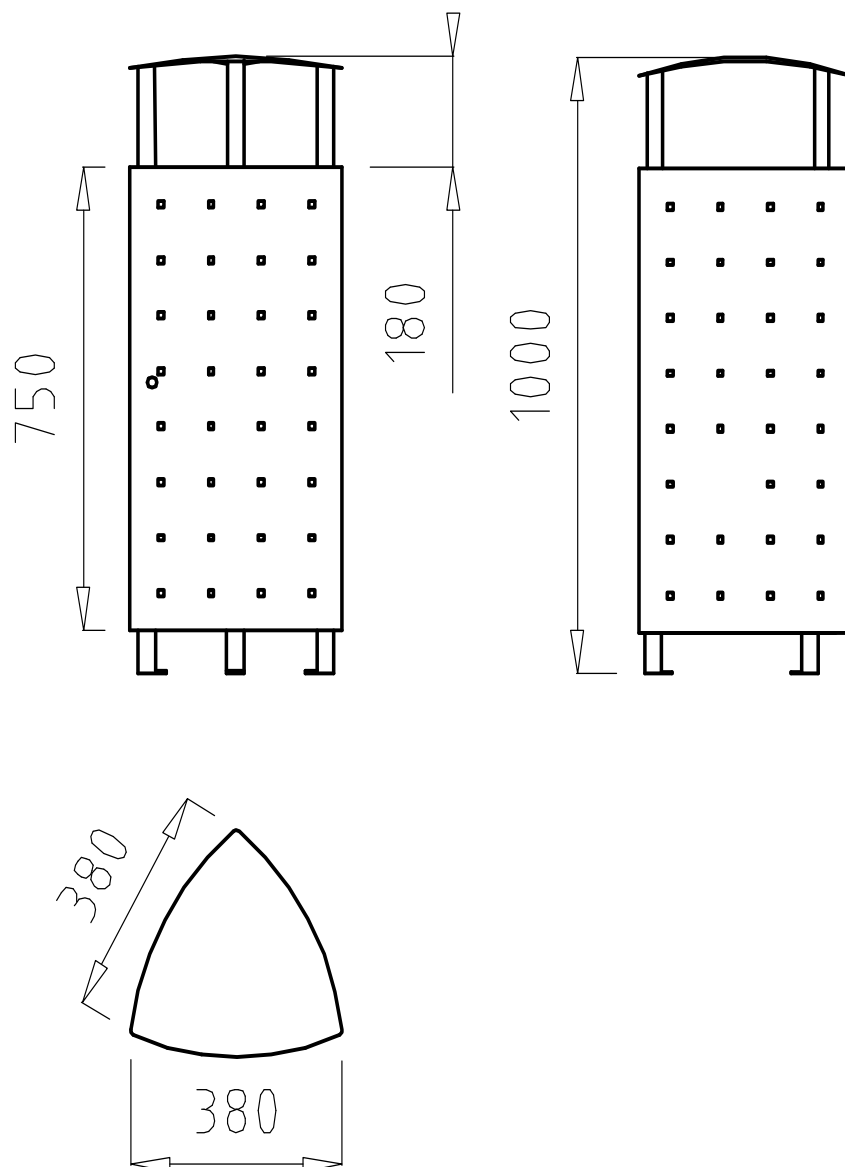


Papelera Nave

FICHA TECNICA Mod. PAH-080



Material:

- Capacidad 70L
- Fijación tornillos 10mm
- Estructura de chapa perforada de acero cincado
- Cubeta de acero galvanizado
- Acero cincado máxima protección contra la corrosión
- Pintura poliéster en polvo acabado al horno
- tratamiento anti UV
- Color gris
- Apertura con llave

LUGARES DE APLICACIÓN



Urbanizaciones viviendas y zonas residenciales Fincas y terrenos jardines y parques