

Tolerância Geral:  $\pm 5\%$



24,27 m<sup>2</sup>



2,21 m



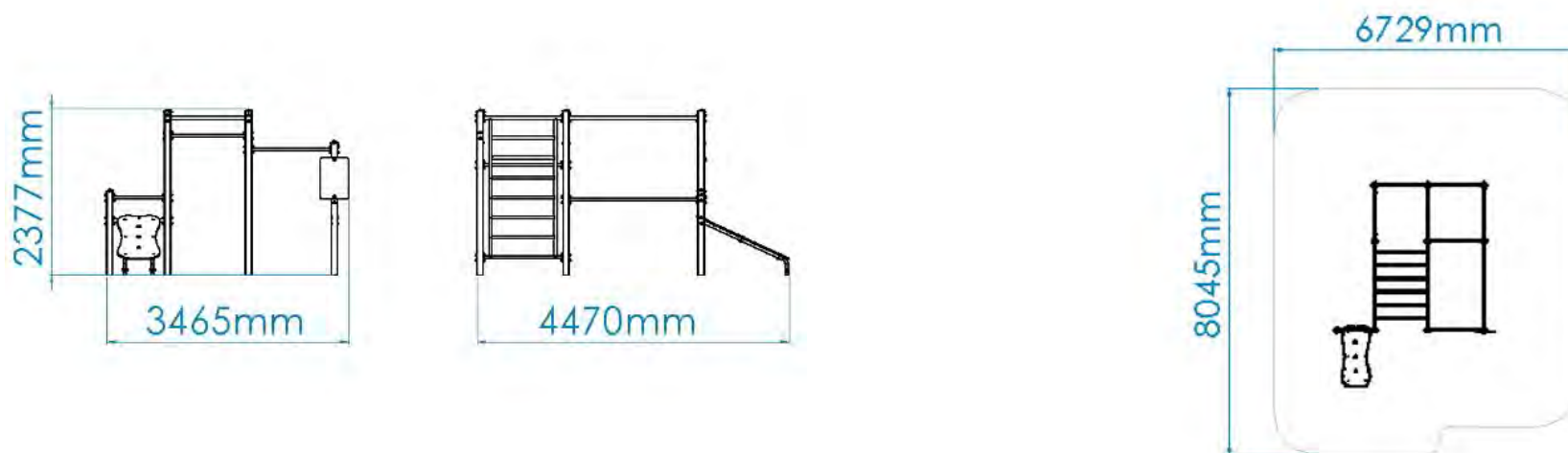
12-99



10



**MEDIDAS GERAIS / MEDIDAS GENERALES / GENERAL MEASURES / MESURES GÉNÉRALES**



1,15m<sup>3</sup>



06:00h



2x



21,00kg



290,00kg



### DESCRIPCIÓN



Equipo BragSPORT, STREET WORKOUT 14 (ACL - 2.3m), para fortalecimiento muscular, compuesto por postes metálicos de 90x90mm en acero galvanizado, tubos de acero inoxidable 304 y banco abdominales en brago.

Con los siguientes módulos deportivos:

- respaldo;
- Barras Mono;
- banco de abdominales;
- Barras de elevación.

Herrajes de acero electrozincado. Fijación al suelo tipo Y (hormigonado).

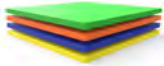
Medidas generales (LxAxA): 4470x3465x2377mm

Área de seguridad: 51m<sup>2</sup> | Área libre: 8046x6729mm

Grupo de edad: +12 años

Número de usuarios: 10

### CARACTERÍSTICAS TÉCNICAS



#### BRAGPO

BragPO HDPE de alta densidad monocolor o bicolor, sin HPA. Caracterizado por su extrema ligereza y elasticidad, resistencia a productos químicos, corrosión, rayos UV (UNE EN ISO 4892), a la inflamabilidad (UNE-EN ISO 11925-2) y al impacto (ISO 527-1). No necesita ningún tipo de mantenimiento.

Garantía: 15 años



#### HERRAJES EN ACERO ELECTROCHAPADO

Herrajes en acero electrochapado, protegidos por cápsulas en polipropileno PP.



#### TUBO ACERO INOX AISI 304

Tubo en acero inoxidable AISI 304, según la norma EN 14301, con refinamiento 2B.

Garantía: 15 años.

Mongar Urban S.L. Calle Arroyo de Valmores nº2 Posterior Nave 2.32 Quer Guadalajara 19209 Telf./Fax: 949297688

[www.mongarurban.com](http://www.mongarurban.com) [info@mongarurban.com](mailto:info@mongarurban.com)

Mongar Urban S.L. se reserva el derecho a modificar sin previo aviso la información de este documento.



### CHAPA EN ACERO INOX AISI 304

Chapa en acero lisa (EN 10327) acero laminado en caliente (EN 10027-1 y CR 10260), en acero inoxidable AISI 304, según norma EN 14301, con refinamiento 2B.



### POSTE METÁLICO LACADO

Perfil cuadrado de 90x90x2.5mm en acero galvanizado para garantizar la longevidad y robustez de los equipos; Éste, se suministra con acabado galvanizado; tacos en BragPO atornillados al perfil.

Pretratamiento: Desengrase químico y proyección de abrasivo metálico ligero, de acuerdo con la norma ISO 12944-4, garantizando un perfil de rugosidad ideal para el proceso de tratamiento de superficie; de acuerdo con la norma 8501:1;

Lacado: Pintura electrostática con pintura en polvo de poliéster con cocción 230°C, espesor entre 120 y 140µm, de acuerdo con la norma UNE EN ISO 2808.

Garantía: 15 años



### SISTEMA DE FIJACIÓN

Tipo Y - Sistema de fijación estándar compuesto por una base metálica o poste embutido al suelo y con relleno de hormigón.

La base metálica incorporada está fabricada en chapa de acero de carbono, con tratamiento anticorrosivo por inmersión en caliente de 120 a 140µm de espesor según EN ISO 1461, que permite su colocación sin que el poste entre en contacto directo con el suelo. Su fijación a al poste se realiza por un sistema de sujeción rápido aumentando la longevidad del poste y su fácil y rápida sustitución en caso de necesidad.

## FUNCIONES DEPORTIVAS



### EFFECTOS BENEFICIOSOS DEL EJERCICIO

Practicar ejercicio permite alimentar el espíritu de equipo, así como desarrollar los siguientes niveles:

**FÍSICOS:** limita los riesgos de obesidad, osteoporosis, hipertensión y enfermedades cardíacas. Reduce el riesgo de desarrollar dolor lumbar, tensión muscular y alivia el dolor crónico. Ayuda en el crecimiento y al aturdimiento de huesos, músculos y articulaciones saludables. Fortalece el sistema inmunológico.

**MENTALES:** relajar permite la liberación de endorfinas neurotransmisoras, que proporcionan el bienestar psicológico. Hacer ejercicio con regularidad evita la aparición de síntomas de estrés, reduce la ansiedad y la depresión. Estimula la autoestima y mejora considerablemente las condiciones de sueño. Ayuda al cerebro a recuperar la energía necesaria para trabajar correctamente, ayudando a desarrollar una buena memoria y pensamientos más nítidos.



### BARRAS MONO

#### MÉTODO DE EJECUCIÓN

El grado de dificultad de esta actividad es alto. El usuario agarra con uno de los brazos la primera barra y se mueve hacia la segunda cambiando de brazo. Cuando vayas a cambiarte, relaja el más pesado. El objetivo es deslizarse entre las barras lo más posible.

#### MÚSCULOS IMPLICADOS

En la práctica de este deporte, los músculos desarrollados son: bíceps, tríceps, deltoides y trapecio, lo que mejora la postura, el equilibrio y la respiración de los practicantes.



**BARRA DE ELEVACIÓN  
MÉTODO DE EJECUCIÓN**

Este ejercicio ofrece múltiples funciones, con un grado de dificultad intermedia, tales como:

Flexiones simples: el usuario debe sujetarse con las manos en la barra, con poca distancia entre ambas, flexionar los brazos e impulsar el cuerpo hacia arriba. El objetivo es finalizar la serie sin soltar nunca la barra.

Flexiones compuestas con agarre prono: el usuario agarra la barra con sus manos con agarre prono, manteniendo una distancia mayor entre ambas manos. Flexiona los brazos e impulsa tu cuerpo hacia arriba. El objetivo del ejercicio es finalizar la serie establecida sin soltar la barra.

Flexiones simples con agarre supino: el usuario agarra la barra con las manos en posición de agarre supino manteniendo una distancia mayor entre ambas manos, flexiona los brazos e impulsa su cuerpo hacia arriba. El objetivo del ejercicio es finalizar la serie establecida sin soltar la barra.

**MÚSCULOS IMPLICADOS**

En la práctica de este deporte, los músculos desarrollados son: los bíceps y los tríceps, lo que aumenta la fuerza, la resistencia muscular, la flexibilidad y la amplitud de los movimientos de los brazos de los practicantes.



**ESPALDERA  
MÉTODO DE EJECUCIÓN**

Se trata de una actividad que ofrece múltiples opciones de ejercicios con un grado de dificultad intermedia, tales como:

Abdominales: el usuario se sujeta a la barra y se mantiene con los pies en la parte superior, con la cabeza hacia abajo. Coloca los brazos en forma de cruz sobre el pecho y flexiona la parte superior de su cuerpo hacia arriba. Los hombros deben permanecer a la altura de la cintura. Se vuelve a la posición inicial repitiendo el movimiento. El objetivo es finalizar la serie establecida.

Estiramientos: el usuario se coloca en frente de la espaldera se agarra a la barra a una altura mayor o menor (dependiendo de su flexibilidad) empujando su cuerpo hacia arriba y manteniendo su espalda siempre recta. Se trata de un ejercicio que ayuda a corregir malas posturas, estiramientos del tronco, extremidades superiores e inferiores, así como para fortalecer los músculos superiores. El objetivo es trabajar los músculos de la espalda y piernas.

**MÚSCULOS IMPLICADOS**

En la práctica de este deporte, los músculos desarrollados son: dorsales, lo que aumenta los movimientos, la fuerza y la flexibilidad de los practicantes y abdominales, que mejoran la fuerza y estabilidad física.



**BANCO ABDOMINALES  
MÉTODO DE EJECUCIÓN**

El grado de dificultad de esta actividad es bajo, el usuario se acuesta en la barra con las piernas hacia arriba y la cabeza hacia abajo, coloca los brazos en cruz sobre el pecho y flexiona la parte superior del cuerpo hacia arriba, los hombros deben alcanzar la altura de las rodillas. Vuelve a la posición inicial y repite el movimiento. EL objetivo es finalizar la serie establecida.

**MÚSCULOS IMPLICADOS**

En la práctica de este deporte, los músculos desarrollados son: los abdominales y los oblicuos, lo que mejora la flexibilidad, la estabilidad física y evita los dolores lumbares de los usuarios.



**SOCIALIZAR**

La importancia del juego reside en que éste, promueve la interacción social, despertando en los niños la necesidad de convivencia y solidaridad. Mientras juegan, los niños aprenden a compartir, respetar y escuchar a los demás niños. Es la mejor forma de iniciar su preparación para convivir en sociedad.



## **NORMAS**



EN 16630  
Equipos fijos de entrenamiento físico instalados al aire libre  
Requisitos de seguridad y métodos de ensayo

## **CONFIDENCIALIDAD Y PROPIEDAD INTELECTUAL**

La información contenida en este documento es estrictamente confidencial, no pudiendo el destinatario reproducirla o permitir a terceros que la adquieran, utilicen o divulguen sin la previa y expresa autorización de BRAGMAIA. Todos los derechos de propiedad intelectual sobre los diseños y modelos presentados son de titularidad exclusiva de BRAGMAIA, estando expresamente prohibida la práctica de cualquier acto de usurpación de los mismos sin el previo consentimiento de la empresa, dentro de los términos del código de propiedad industrial y del código de derechos de autor y derechos análogos. La violación de la obligación de confidencialidad y/o de los derechos de propiedad intelectual de BRAGMAIA, puede dar origen a responsabilidad civil y criminal.

**Mongar Urban S.L.** Calle Arroyo de Valmores nº2 Posterior Nave 2.32 Quer Guadalajara 19209 Telf./Fax: 949297688

[www.mongarurban.com](http://www.mongarurban.com) [info@mongarurban.com](mailto:info@mongarurban.com)

**Mongar Urban S.L.** se reserva el derecho a modificar sin previo aviso la información de este documento.