

Tolerância Geral: ± 5%



92,00 m²



1,85 m



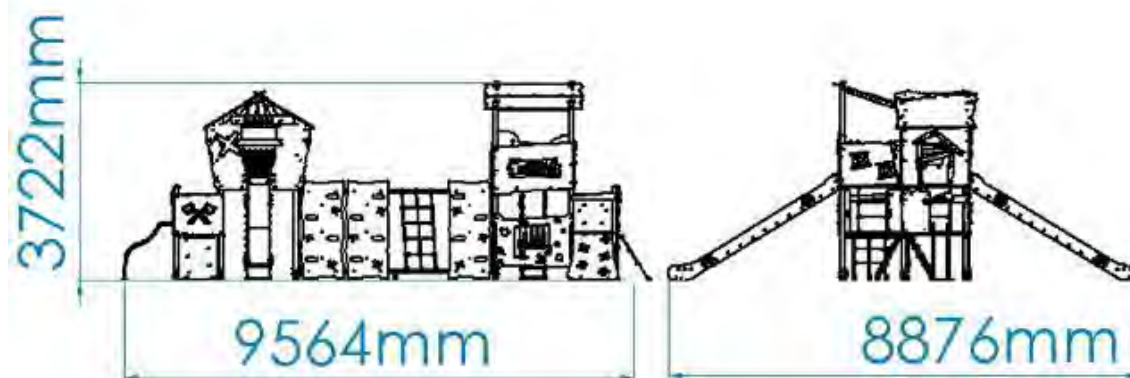
4-14



25



MEDIDAS GERAIS / MEDIDAS GENERALES / GENERAL MEASURES / MESURES GÉNÉRALES



Mongar Urban S.L. Calle Arroyo de Valmores nº2 Posterior Nave 2.32 Quer Guadalajara 19209 Telf./Fax: 949297688

www.mongarurban.com info@mongarurban.com

Mongar Urban S.L. se reserva el derecho a modificar sin previo aviso la información de este documento.

INSTALAÇÃO / INSTALACIÓN / INSTALLATION / INSTALLATION



2,50m³



19:50h



2x



65,00kg



1013,00kg

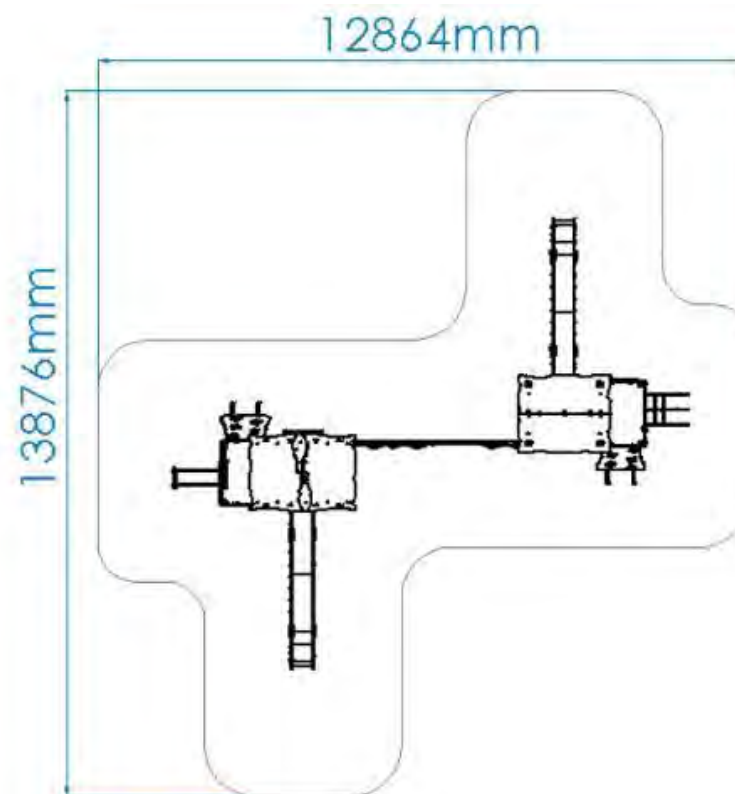


1

92,00m²



1,85m





DESCRIPCIÓN

Equipamiento BragPLAY, Casita del Bosque AMINU (HIC - 1.85m). Compuesto por:

- 1 Torre Flor con tejado a dos aguas en Bragpo (HIC - 1.80m), postes metálicos de 90x90mm y plataforma con estructura galvanizada revestida en Bragpo negro;
- 1 Torre Flor con tejado en Bragpo (HIC - 1.80m), postes metálicos de 90x90mm y plataforma con estructura galvanizada revestida en Bragpo negro;
- 2 Torres Simples (HIC - 0.90m), postes metálicos de 90x90mm y plataformas con estructura galvanizada revestida en Bragpo negro.

Enlaces:

- 1 Panel de Escalada Doble cara (HIC - 1.85m) en contrachapado marino, antideslizante marrón con piedras de escaldada Dummy en Bragpo;
- 1 Red Inclinada (HIC - 0,90) fabricada con cuerdas reforzadas en acero revestido por fibras de polipropileno de Ø16mm;
- 2 Escaleras en red vertical (HIC - 1,80) fabricadas con cuerdas reforzadas en acero revestido por fibras de polipropileno de Ø16mm.

Vías de acceso:

- 2 Toboganes de acero Inox (HIC - 1,80m) con superficie deslizante de acero inox con paneles laterales de protección y decorativos en Bragpo;
- 1 Rampa de Escalada Danaus (HIC - 0,90) en contrachapado marino, antideslizante marrón con piedras de escaldada Dummy en Bragpo;
- 1 Tobogán en Tubo (HIC - 0,90) con estructura en tubo de Ø40mm en acero inox;
- 1 Balcón en Bragpo;
- 1 Juego lúdico 4 en Raya en Bragpo.

Herrajes de acero inox A2.

Fijación al suelo tipo X (atornillado).

Medidas generales (LxAnxA): 9564x8876x3722mm

Área de seguridad: 92m² | Área libre: 12864x13876mm

Edad recomendada de los usuarios: 4-14 años

Nº de usuarios: 25 niños

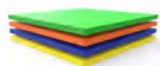
CARACTERÍSTICAS TÉCNICAS



POSTE METÁLICO

Poste de perfil cuadrado de 90x90x2.5mm en acero galvanizado para garantizar la longevidad y robustez del equipo; se suministra con acabado galvanizado. Tapas en BragPO atornilladas al perfil.

Garantía: 15 años.



BRAGPO

BragPO HDPE de alta densidad monocolor o bicolor, sin HPA. Caracterizado por su extrema ligereza y elasticidad, resistencia a productos químicos, corrosión, rayos UV (UNE EN ISO 4892), a la inflamabilidad (UNE-EN ISO 11925-2) y al impacto (ISO 527-1). No necesita ningún tipo de mantenimiento.

Garantía: 15 años



PLATAFORMAS EN BRAGPO

Estructura metálica galvanizada que combina la resistencia mecánica del acero con la resistencia a la corrosión por zinc.

Reforzado con panel BragPO de alta densidad monocolor o bicolor, sin HPA. Caracterizado por su extrema ligereza y elasticidad, resistencia a productos químicos, corrosión, rayos UV (UNE EN ISO 4892), a la inflamabilidad (UNE-EN ISO 11925-2) y al impacto (ISO 527-1). No necesita ningún tipo de mantenimiento.

Reforzado con una estructura metálica galvanizada, proporcionando una alta resistencia mecánica, así como resistencia a los elementos corrosivos.

Garantía: 15 años.

Mongar Urban S.L. Calle Arroyo de Valmores nº2 Posterior Nave 2.32 Quer Guadalajara 19209 Telf./Fax: 949297688

www.mongarurban.com info@mongarurban.com

Mongar Urban S.L. se reserva el derecho a modificar sin previo aviso la información de este documento.



HERRAJES EN ACERO INOX

Herrajes en acero inox, según NF EN 10088, protegidos por cápsulas en polipropileno PP.



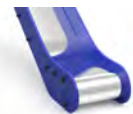
TUBO ACERO INOX AISI 304

Tubo en acero inoxidable AISI 304, según la norma EN 14301, con refinamiento 2B.
Garantía: 15 años.



REDES Y COMPONENTES DE FIJACIÓN

Cuerdas reforzadas de acero galvanizado en caliente recubiertas por fibras de polipropileno con tratamiento térmico de inducción para reforzar la unión entre la cuerda y el acero, aumentando significativamente su resistencia. Accesorios de fijación de plástico BragPO HDPE con protección U.V., elementos de fijación de acero galvanizado en caliente.
Garantía: 5 años



SUPERFICIE DESLIZANTE

Placa de acero lisa (EN 10327) de acero laminado en caliente (EN 10027-1 y CR 10260) de acero inoxidable AISI 304, conforme a la norma EN 14301, plegada y enrollada en una sola pieza, con acabado 2B.



ROCÓDROMO ESCALADA (DUMMY)

Fabricados en polietileno de alta densidad monocolor o bicolor, sin HPA. Es un polímero de extrema ligereza y elasticidad caracterizado por resistencia a productos químicos, corrosión, rayos UV (UNE EN ISO 4892), alta resistencia a la inflamabilidad (UNE-EN ISO 11925-2) y resistencia al impacto (ISO 527-1). Imposibilita el cultivo tanto de bacterias como de hongos. No necesita ningún tipo de mantenimiento.



MADERA CONTRACHAPADA MARINA

Laminado pegado con resinas fenólicas a alta presión y temperatura, resistente a la intemperie y a los rayos UV, de acuerdo con las normas EL 314-2/clase 3 (DIN 68 TS TCIL3: BFU 100, BS 6566 PART 8: WBP); antideslizante y de bajo mantenimiento.
Garantía: 5 años



SISTEMA DE FIJACIÓN

Tipo X - Sistema de fijación compuesto por una base metálica y atornillada al suelo rígido.

La base metálica es fabricada en chapa de acero al carbono, con tratamiento anticorrosivo de galvanización por inmersión en caliente con espesor entre 120 y 140µm de acuerdo con la norma EN ISO 1461, que permite su colocación sin que la viga entre en contacto directo con el suelo. Su fijación a la viga es hecha por un sistema de sujeción rápido aumentando la longevidad de la viga y su fácil y rápida sustitución en caso de necesidad.

Mongar Urban S.L. Calle Arroyo de Valmores nº2 Posterior Nave 2.32 Quer Guadalajara 19209 Telf./Fax: 949297688

www.mongarurban.com info@mongarurban.com

Mongar Urban S.L. se reserva el derecho a modificar sin previo aviso la información de este documento.

FUNCIONES DE JUEGO**SOCIALIZAR**

La importancia del juego reside en que éste, promueve la interacción social, despertando en los niños la necesidad de convivencia y solidaridad. Mientras juegan, los niños aprenden a compartir, respetar y escuchar a los demás niños. Es la mejor forma de iniciar su preparación para convivir en sociedad.

**DESLIZARSE**

Una superficie inclinada permite que el niño se deslice a cierta velocidad, aumentando, de esta manera, la liberación de su adrenalina. Esta sensación despierta nuevas emociones, permitiendo controlar los movimientos, ejercitando los reflejos y las habilidades motoras. Este movimiento permite a los niños controlar su comportamiento en ciertas situaciones de incomodidad emocional y/o física.

**TREPAR**

Desarrolla la coordinación motora de los niños, el control de su propio cuerpo, el equilibrio y resistencia. Esta actividad ayuda al niño a coordinar los movimientos de manos y pies con el apoyo de su percepción visual y cognitiva.

**CONSTRUIR**

Algunos juegos están especialmente desarrollados para que los niños afronten retos que les obliguen a pensar y a construir una solución productiva que les ayude a enfrentar cualquier tipo de problema, ya sea a nivel emocional o a nivel social.

**EQUILIBRIO**

El dominio de las habilidades motoras es básico para el desarrollo motor de los niños, ya que de esta forma el niño ejercita y desarrolla su equilibrio.

**ESTIMULACIÓN VISUAL**

A través de la estimulación visual, los niños adquieren incentivos esenciales que van a aumentar el desarrollo de su campo visual. De esta manera, es primordial que ellos desarrollen una visión funcional que les permita jugar y socializar para interiorizar informaciones del medio que los rodea, así como a desarrollar capacidades.

**ESTIMULACIÓN TÁCTIL**

A través del acto del juego se consigue estimular el sentido táctil de una forma fácil y simple. La introducción de objetos con diferentes texturas permite que los niños comiencen a utilizar las manos, y de esta forma, se despierta su percepción sensorial táctil.

**CREATIVIDAD**

Se trata de acciones tales como inventar, soñar, pensar y percibir, que desarrollan la creatividad de los niños. De esta manera pasan a comprender y a usar sus competencias orales, motoras y cognitivas en las más diversas actividades.

**DESARROLLO COGNITIVO**

Un aspecto importante del simple acto de jugar es el desarrollo del raciocinio, de su imaginación y atención. Son esenciales nuevas diversiones, a través del juego, para estimular la capacidad de pensar, comprender y reaccionar, desarrollando así, el sistema cognitivo.

Mongar Urban S.L. Calle Arroyo de Valmores nº2 Posterior Nave 2.32 Quer Guadalajara 19209 Telf./Fax: 949297688

www.mongarurban.com info@mongarurban.com

Mongar Urban S.L. se reserva el derecho a modificar sin previo aviso la información de este documento.

NORMAS



EN 1176-1
Equipamiento de las áreas de juego y superficies
Parte 1: Requisitos generales de seguridad y métodos de ensayo.



EN 1176-3
Equipamiento de las áreas de juego y superficies
Parte 3: Requisitos de seguridad y métodos de ensayo adicionales específicos para toboganes

CONFIDENCIALIDAD Y PROPIEDAD INTELECTUAL

La información contenida en este documento es estrictamente confidencial, no pudiendo el destinatario reproducirla o permitir a terceros que la adquieran, utilicen o divulguen sin la previa y expresa autorización de BRAGMAIA. Todos los derechos de propiedad intelectual sobre los diseños y modelos presentados son de titularidad exclusiva de BRAGMAIA, estando expresamente prohibida la práctica de cualquier acto de usurpación de los mismos sin el previo consentimiento de la empresa, dentro de los términos del código de propiedad industrial y del código de derechos de autor y derechos análogos. La violación de la obligación de confidencialidad y/o de los derechos de propiedad intelectual de BRAGMAIA, puede dar origen a responsabilidad civil y criminal.

Mongar Urban S.L. Calle Arroyo de Valmores nº2 Posterior Nave 2.32 Quer Guadalajara 19209 Telf./Fax: 949297688

www.mongarurban.com info@mongarurban.com

Mongar Urban S.L. se reserva el derecho a modificar sin previo aviso la información de este documento.