

Tolerância Geral: $\pm 5\%$



31,00 m²



1,00 m



0.5-6



6

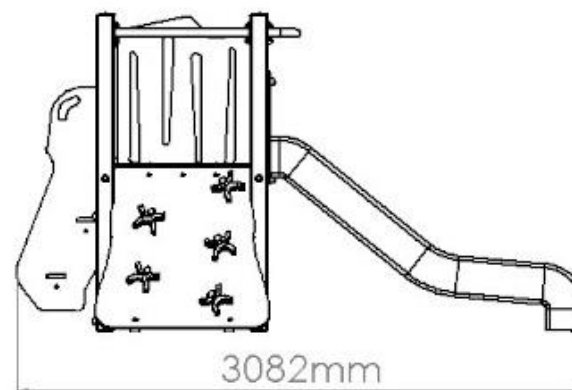
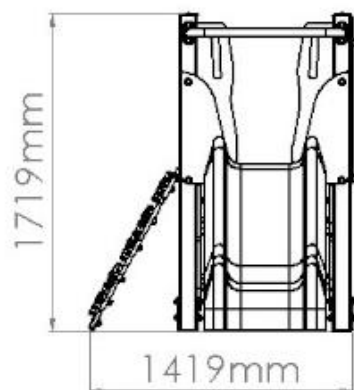


Mongar Urban S.L. Calle Arroyo de Valmores nº2 Posterior Nave 2.32 Quer Guadalajara 19209 Telf./Fax: 949297688

www.mongarurban.com info@mongarurban.com

Mongar Urban S.L. se reserva el derecho a modificar sin previo aviso la información de este documento.

MEDIDAS GERAIS / MEDIDAS GENERALES / GENERAL MEASURES / MESURES GÉNÉRALES



Mongar Urban S.L. Calle Arroyo de Valmores nº2 Posterior Nave 2.32 Quer Guadalajara 19209 Telf./Fax: 949297688

www.mongarurban.com info@mongarurban.com

Mongar Urban S.L. se reserva el derecho a modificar sin previo aviso la información de este documento.

INSTALAÇÃO / INSTALACIÓN / INSTALLATION / INSTALLATION



0,80m³



06:00h



2x



0,00kg



134,00kg

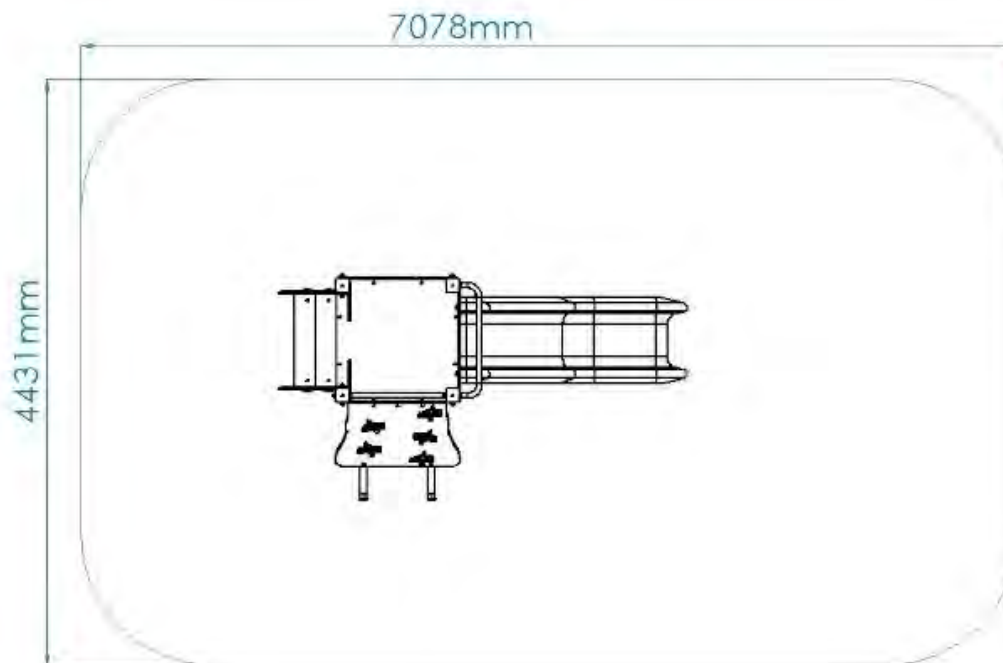


1

31,00m²



1,00m





DESCRIPCIÓN

Equipamiento BragPLAY "ECOL2" (HIC - 1.00m), compuesto por:

1 Torre Simple sin tejado (HIC - 0,90m), postes en composite de 90x90mm y plataformas con estructura galvanizada revestida en HDPE negro.

Vías de acceso:

1 Rampa de Escalada (HIC - 0,90m) en contrachapado marino antideslizante marrón compuesta por cinco piedras de escalada Turtle" en HDPE reciclado;

1 Tobogán rotomoldeado "Ecol" (HIC - 1,00m) en HDPE 100% reciclado, con panel de protección en HDPE;

1 Escalera "Ecowave" (HIC - 0,90m) con laterales en HDPE reciclado y 2 peldaños en contrachapado marino antideslizante marrón.

Complementos:

1 Guardacuerpos curvo en tubo de Ø40mm en acero Inox;

1 Guardacuerpos recto en tubo de Ø40mm en acero Inox;

1 Panel "EcoWave" de protección con cuatro grabados en HDPE reciclado.

Herrajes de acero electrocincado.

Fijación al suelo Tipo Y – Anclaje metálico hormigonado al suelo, evitando que el poste entre en contacto directo con el suelo, aumentando la longevidad de los materiales y facilitando futuros mantenimientos).

Medidas generales (LxAxA): 3082x1419x1719mm

Área de seguridad: 31m² | Área libre: 4431x7078mm

Rango de edad: 0.5-6 años

Nº de usuarios: 6 niños

CARACTERÍSTICAS TÉCNICAS



PLATAFORMAS EN BRAGPO

Estructura metálica galvanizada que combina la resistencia mecánica del acero con la resistencia a la corrosión por zinc.

Reforzado con panel BragPO de alta densidad monocolor o bicolor, sin HPA. Caracterizado por su extrema ligereza y elasticidad, resistencia a productos químicos, corrosión, rayos UV (UNE EN ISO 4892), a la inflamabilidad (UNE-EN ISO 11925-2) y al impacto (ISO 527-1). No necesita ningún tipo de mantenimiento.

Reforzado con una estructura metálica galvanizada, proporcionando una alta resistencia mecánica, así como resistencia a los elementos corrosivos.

Garantía: 15 años.



TOBOGÁN BRAGPO

BragPO rotomoldeado, con gran resistencia a productos químicos, corrosión, rayos UV (UNE EN ISO 4892), alta resistencia a la inflamabilidad (UNE-EN ISO 11925-2) y resistencia a los impactos (ISO 527-1). No necesita ningún tipo de mantenimiento.



HERRAJES EN ACERO ELECTROCHAPADO

Herrajes en acero electrochapado, protegidos por cápsulas en polipropileno PP.



TUBO ACERO INOX AISI 304

Tubo en acero inoxidable AISI 304, según la norma EN 14301, con refinamiento 2B.

Garantía: 15 años.

Mongar Urban S.L. Calle Arroyo de Valmores nº2 Posterior Nave 2.32 Quer Guadalajara 19209 Telf./Fax: 949297688

www.mongarurban.com info@mongarurban.com

Mongar Urban S.L. se reserva el derecho a modificar sin previo aviso la información de este documento.



COMPUESTO RECICLADO ECO

Con un aspecto similar a la madera, éste es un producto ecológico, reutilizable de residuos de plástico del Ecopunto amarillo. Es sobre todo una opción sostenible que tiene como principales características la elevada resistencia a la corrosión y al vandalismo; resistencia al choque, a la rotura y a la abrasión, es inatacable por parásitos y hongos; no requiere mantenimiento; tiene una elevada durabilidad y un aspecto bastante agradable y característico.



ROCÓDROMO ESCALADA (DUMMY)

Fabricados en polietileno de alta densidad monocolor o bicolor, sin HPA. Es un polímero de extrema ligereza y elasticidad caracterizado por resistencia a productos químicos, corrosión, rayos UV (UNE EN ISO 4892), alta resistencia a la inflamabilidad (UNE-EN ISO 11925-2) y resistencia al impacto (ISO 527-1). Imposibilita el cultivo tanto de bacterias como de hongos. No necesita ningún tipo de mantenimiento.



PROTECTORES CORPORALES

Fabricado en tubo de acero inoxidable AISI 304 Ø40mm, de acuerdo con la norma EN 14301, con acabado 2B.
Garantía: 15 años.



MADERA CONTRACHAPADA MARINA

Laminado pegado con resinas fenólicas a alta presión y temperatura, resistente a la intemperie y a los rayos UV, de acuerdo con las normas EL 314-2/clase 3 (DIN 68 TS TCIL3: BFU 100, BS 6566 PART 8: WBP); antideslizante y de bajo mantenimiento.
Garantía: 5 años



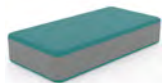
ESCALERA HOJA

Escaleras constituidas con laterales en bragpo: polietileno de alta densidad monocolor o bicolor. Por ser un polímero se caracteriza por su resistencia a los productos químicos y a la corrosión. Por su capacidad de elasticidad y ligereza, ofrece alta resistencia al impacto, siendo muy difícil su ruptura. La superficie antideslizante proporciona seguridad a los niños y su base sintética impide el cultivo de bacterias y hongos. No requiere ningún mantenimiento y cuatro peldaños en contrachapado marino antideslizante marrón y pegado con resinas fenólicas resistentes a la intemperie y los rayos UV. de conformidad con las normas EL 314-2/clase 3 (DIN 68 TS TCIL3: BFU 100, BS 6566 PART 8 : WBP).



POSTE COMPOSITO RECICLADO

Perfil cuadrado 100% reciclado de 90x90mm, con un aspecto similar al de la madera, se trata de un producto ecológico para la reutilización de residuos plásticos de los ecopuntos amarillos. Es sobre todo una opción sostenible que tiene como características principales la alta resistencia a la corrosión y al vandalismo; resistencia al choque, ruptura y abrasión, es inexpugnable por parásitos y hongos; no requiere mantenimiento; tiene una alta durabilidad y un aspecto muy agradable y diferenciado. Señales de BragPO atornilladas al perfil.



BRAGPO ECO

BragPO ECO es un material de alta calidad compuesto en un 80 % por materiales reciclados, producido a partir de residuos posconsumo con ciclo de vida finalizado. Fabricado mediante un proceso de extrusión, es un material de alta densidad, 100 % reciclable, con un acabado rugoso. Se caracteriza por su extrema ligereza y elasticidad, resistencia a productos químicos, corrosión, rayos UV (UNE EN ISO 4892), alta resistencia al fuego (UNE-EN ISO 11925-2) y resistencia a impactos (ISO 527-1). No requiere mantenimiento.
Garantía: 15 años

Mongar Urban S.L. Calle Arroyo de Valmores nº2 Posterior Nave 2.32 Quer Guadalajara 19209 Telf./Fax: 949297688

www.mongarurban.com info@mongarurban.com

Mongar Urban S.L. se reserva el derecho a modificar sin previo aviso la información de este documento.



SISTEMA DE FIJACIÓN

Tipo Y - Compuesto por anclaje metálico hormigonado al suelo, evitando que el poste entre en contacto directo con el suelo, aumentando, de esta manera, la durabilidad de los dos materiales y facilitando futuros mantenimientos.

El Anclaje metálico está fabricado en chapa de acero carbono, con tratamiento anticorrosivo de galvanización por inmersión en caliente y con un espesor entre 120 y 140µm de acuerdo con la norma EN ISO 1461.

FUNCIONES DE JUEGO



DIVERSIÓN

Mientras se divierten, los niños desarrollan una gran diversidad de capacidades, tales como: habilidades físicas, emocionales, sociales y motrices.



SOCIALIZAR

La importancia del juego reside en que éste, promueve la interacción social, despertando en los niños la necesidad de convivencia y solidaridad. Mientras juegan, los niños aprenden a compartir, respetar y escuchar a los demás niños. Es la mejor forma de iniciar su preparación para convivir en sociedad.



DESLIZARSE

Una superficie inclinada permite que el niño se deslice a cierta velocidad, aumentando, de esta manera, la liberación de su adrenalina. Esta sensación despierta nuevas emociones, permitiendo controlar los movimientos, ejercitando los reflejos y las habilidades motoras. Este movimiento permite a los niños controlar su comportamiento en ciertas situaciones de incomodidad emocional y/o física.



TREPAR

Desarrolla la coordinación motora de los niños, el control de su propio cuerpo, el equilibrio y resistencia. Esta actividad ayuda al niño a coordinar los movimientos de manos y pies con el apoyo de su percepción visual y cognitiva.



ESTIMULACIÓN VISUAL

A través de la estimulación visual, los niños adquieren incentivos esenciales que van a aumentar el desarrollo de su campo visual. De esta manera, es primordial que ellos desarrollen una visión funcional que les permita jugar y socializar para interiorizar informaciones del medio que los rodea, así como a desarrollar capacidades.



ESTIMULACIÓN TÁCTIL

A través del acto del juego se consigue estimular el sentido táctil de una forma fácil y simple. La introducción de objetos con diferentes texturas permite que los niños comiencen a utilizar las manos, y de esta forma, se despierte su percepción sensorial táctil.



CREATIVIDAD

Se trata de acciones tales como inventar, soñar, pensar y percibir, que desarrollan la creatividad de los niños. De esta manera pasan a comprender y a usar sus competencias orales, motoras y cognitivas en las más diversas actividades.

Mongar Urban S.L. Calle Arroyo de Valmores nº2 Posterior Nave 2.32 Quer Guadalajara 19209 Telf./Fax: 949297688

www.mongarurban.com info@mongarurban.com

Mongar Urban S.L. se reserva el derecho a modificar sin previo aviso la información de este documento.



DESARROLLO COGNITIVO

Un aspecto importante del simple acto de jugar es el desarrollo del raciocinio, de su imaginación y atención. Son esenciales nuevas diversiones, a través del juego, para estimular la capacidad de pensar, comprender y reaccionar, desarrollando así, el sistema cognitivo.

NORMAS



EN 1176-1
Equipamiento de las áreas de juego y superficies
Parte 1: Requisitos generales de seguridad y métodos de ensayo.



EN 1176-3
Equipamiento de las áreas de juego y superficies
Parte 3: Requisitos de seguridad y métodos de ensayo adicionales específicos para toboganes

CONFIDENCIALIDAD Y PROPIEDAD INTELECTUAL

La información contenida en este documento es estrictamente confidencial, no pudiendo el destinatario reproducirla o permitir a terceros que la adquieran, utilicen o divulguen sin la previa y expresa autorización de BRAGMAIA. Todos los derechos de propiedad intelectual sobre los diseños y modelos presentados son de titularidad exclusiva de BRAGMAIA, estando expresamente prohibida la práctica de cualquier acto de usurpación de los mismos sin el previo consentimiento de la empresa, dentro de los términos del código de propiedad industrial y del código de derechos de autor y derechos análogos. La violación de la obligación de confidencialidad y/o de los derechos de propiedad intelectual de BRAGMAIA, puede dar origen a responsabilidad civil y criminal.

Mongar Urban S.L. Calle Arroyo de Valmores nº2 Posterior Nave 2.32 Quer Guadalajara 19209 Telf./Fax: 949297688

www.mongarurban.com info@mongarurban.com

Mongar Urban S.L. se reserva el derecho a modificar sin previo aviso la información de este documento.