

Tolerância Geral: ± 5%



36,00 m<sup>2</sup>



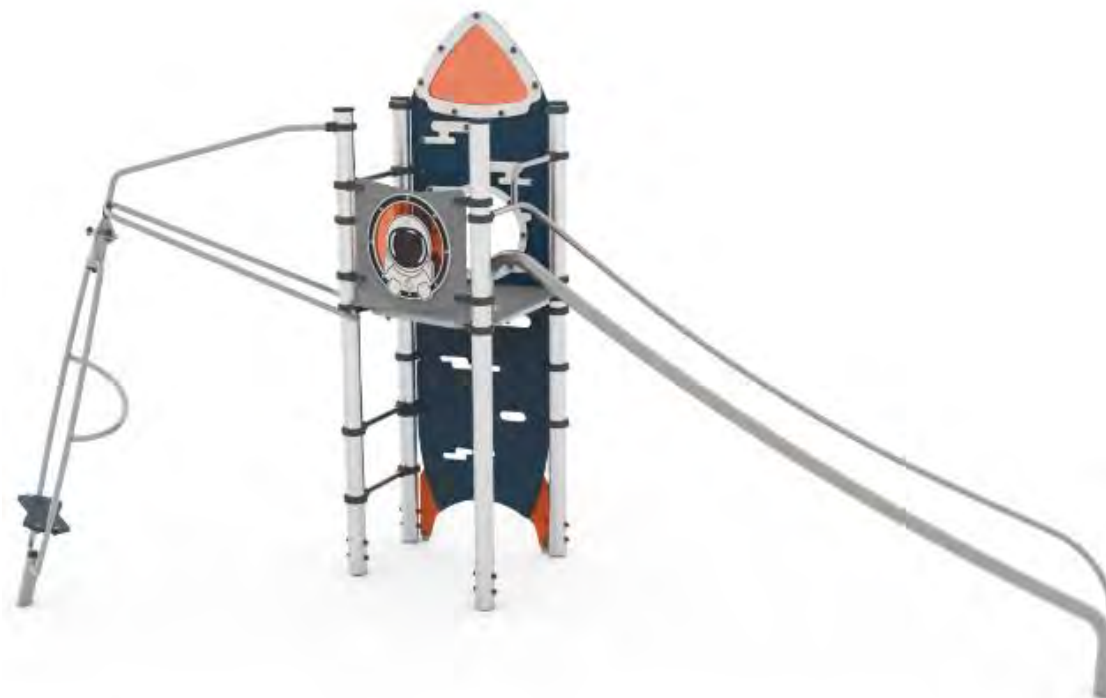
1,75 m



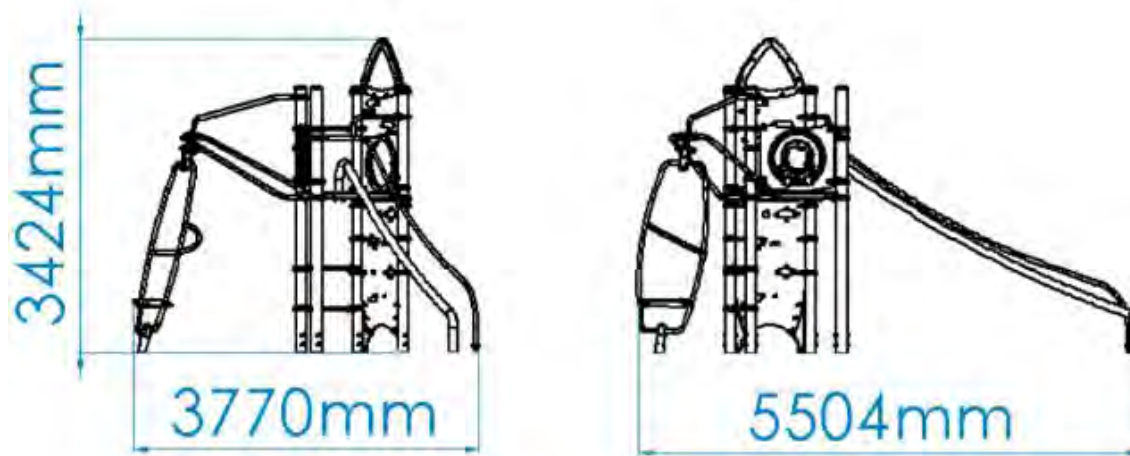
3-14



8



**MEDIDAS GERAIS / MEDIDAS GENERALES / GENERAL MEASURES / MESURES GÉNÉRALES**



Mongar Urban S.L. Calle Arroyo de Valmores nº2 Posterior Nave 2.32 Quer Guadalajara 19209 Telf./Fax: 949297688

[www.mongarurban.com](http://www.mongarurban.com) [info@mongarurban.com](mailto:info@mongarurban.com)

Mongar Urban S.L. se reserva el derecho a modificar sin previo aviso la información de este documento.

**INSTALAÇÃO / INSTALACIÓN / INSTALLATION / INSTALLATION**



0,80m³



06:00h



2x



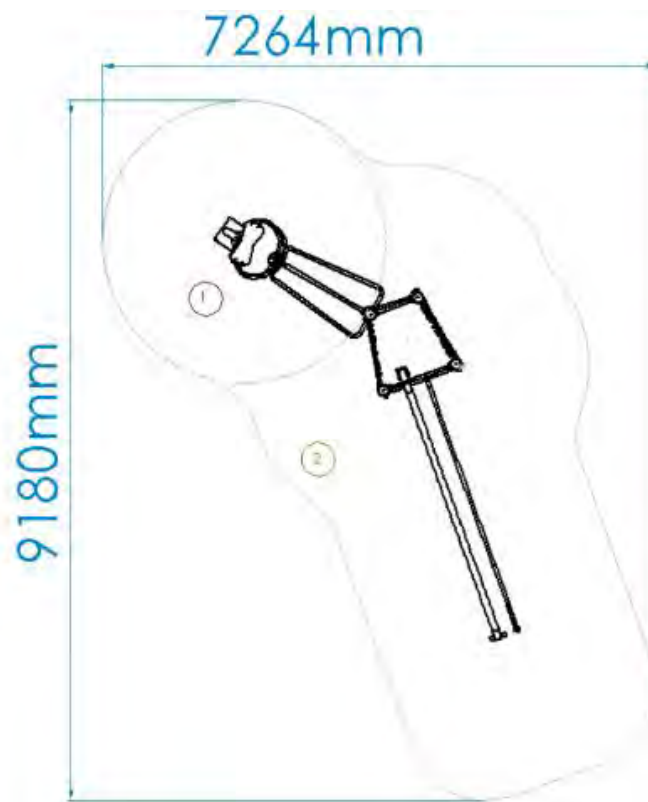
0,00kg



0,00kg



1	11,00m²	1,00m
2	25,00m²	1,75m



Mongar Urban S.L. Calle Arroyo de Valmores nº2 Posterior Nave 2.32 Quer Guadalajara 19209 Telf./Fax: 949297688

[www.mongarurban.com](http://www.mongarurban.com) [info@mongarurban.com](mailto:info@mongarurban.com)

Mongar Urban S.L. se reserva el derecho a modificar sin previo aviso la información de este documento.



### DESCRIPCIÓN

Equipamiento BragPLAY "LUNIK" (AQL – 1.75m), compuesto por:

- Torre Simple (HIC - 1,75m) con postes redondos de Ø 114mm en acero Inox, plataforma con estructura en acero Inox revestida en Bragpo.

Vías de acceso:

- 1 Escalera "Ariene" (HIC - 1,75m) con estructura y arcos de apoyo de acero Inox;

- 1 Tobogán "Turbo" (HIC - 1,75m) de superficie deslizante en tubo de Ø 89mm y respaldo en tubo de Ø 40mm, ambos de acero Inox;

- 1 Panel de Escalada de doble cara (HIC – 1.75m) en contrachapado marino antideslizante marrón con paso de acceso circular y 16 piedras de escalada "Dummy" en Bragpo;

- 1 Giróstato (HIC - 1,00m) fabricado en acero Inox;

Enlaces:

- 1 Giróstato;

Complementos:

- 1 Panel "Astronauta" en Bragpo;

- 1 Guardacuerpos recto en tubo de Ø 40mm en acero Inox.

Herrajes de acero Inox.

Fijación al suelo Tipo Y (base metálica hormigonada al suelo para facilitar futuros mantenimientos).

Medidas generales (LxAxA): 3770x5504x3424mm

Área de seguridad: 36m<sup>2</sup> | Área libre: 9180x7264mm

Rango de edad: 3-14 años

Nº de usuarios: 8 niños

### CARACTERÍSTICAS TÉCNICAS



#### POSTE ACERO INOX

Poste perfilado redondo ø114x3mm, en acero inoxidable AISI 304, según ISO 1127, DIN 17455/17457, acabado con 2B. Tapas en BragPO atornilladas al perfil.

Garantía: 15 años



#### BRAGPO

BragPO HDPE de alta densidad monocolor o bicolor, sin HPA. Caracterizado por su extrema ligereza y elasticidad, resistencia a productos químicos, corrosión, rayos UV (UNE EN ISO 4892), a la inflamabilidad (UNE-EN ISO 11925-2) y al impacto (ISO 527-1). No necesita ningún tipo de mantenimiento.

Garantía: 15 años



#### PLATAFORMAS EN BRAGPO

Estructura metálica galvanizada que combina la resistencia mecánica del acero con la resistencia a la corrosión por zinc.

Reforzado con panel BragPO de alta densidad monocolor o bicolor, sin HPA. Caracterizado por su extrema ligereza y elasticidad, resistencia a productos químicos, corrosión, rayos UV (UNE EN ISO 4892), a la inflamabilidad (UNE-EN ISO 11925-2) y al impacto (ISO 527-1). No necesita ningún tipo de mantenimiento.

Reforzado con una estructura metálica galvanizada, proporcionando una alta resistencia mecánica, así como resistencia a los elementos corrosivos.

Garantía: 15 años.

Mongar Urban S.L. Calle Arroyo de Valmores nº2 Posterior Nave 2.32 Quer Guadalajara 19209 Telf./Fax: 949297688

[www.mongarurban.com](http://www.mongarurban.com) [info@mongarurban.com](mailto:info@mongarurban.com)

Mongar Urban S.L. se reserva el derecho a modificar sin previo aviso la información de este documento.



### HERRAJES EN ACERO INOX

Herrajes en acero inox, según NF EN 10088, protegidos por cápsulas en polipropileno PP.



### ROCÓDROMO ESCALADA (DUMMY)

Fabricados en polietileno de alta densidad monocolor o bicolor, sin HPA. Es un polímero de extrema ligereza y elasticidad caracterizado por resistencia a productos químicos, corrosión, rayos UV (UNE EN ISO 4892), alta resistencia a la inflamabilidad (UNE-EN ISO 11925-2) y resistencia al impacto (ISO 527-1). Imposibilita el cultivo tanto de bacterias como de hongos. No necesita ningún tipo de mantenimiento.



### PROTECTORES CORPORALES

Fabricado en tubo de acero inoxidable AISI 304 Ø40mm, de acuerdo con la norma EN 14301, con acabado 2B.  
Garantía: 15 años.



### ABRAZADERA ELUNI

Fabricada en PA6-GF30, poliamida gris antracita RAL 7016, reforzada con un 30% de fibras de vidrio. Con propiedades mecánicas según ISO 527-1/2, ISO 178, ISO 179 e ISO 180. Propiedades térmicas según ISO 3146, ISO 75-1/2, DIN 53752, IEC 216 y UL 94; Porosidad según ISO 62.



### ESCALERA INOX

Escalera de acero inoxidable AISI 304 fabricada en tubo Ø40mm, de acuerdo con la norma EN 14301, con acabado 2B, con 3 peldaños.  
Garantía: 15 años.



### SISTEMA DE FIJACIÓN

Tipo Y - Sistema de fijación estándar compuesto por una base metálica o poste embutido al suelo y con relleno de hormigón.

La base metálica incorporada está fabricada en chapa de acero de carbono, con tratamiento anticorrosivo por inmersión en caliente de 120 a 140µm de espesor según EN ISO 1461, que permite su colocación sin que el poste entre en contacto directo con el suelo. Su fijación a al poste se realiza por un sistema de sujeción rápido aumentando la longevidad del poste y su fácil y rápida sustitución en caso de necesidad.

## FUNCIONES DE JUEGO



### DIVERSIÓN

Mientras se divierten, los niños desarrollan una gran diversidad de capacidades, tales como: habilidades físicas, emocionales, sociales y motrices.

[Mongar Urban S.L.](#) Calle Arroyo de Valmores nº2 Posterior Nave 2.32 Quer Guadalajara 19209 Telf./Fax: 949297688

[www.mongarurban.com](http://www.mongarurban.com) [info@mongarurban.com](mailto:info@mongarurban.com)

[Mongar Urban S.L.](#) se reserva el derecho a modificar sin previo aviso la información de este documento.

**SOCIALIZAR**

La importancia del juego reside en que éste, promueve la interacción social, despertando en los niños la necesidad de convivencia y solidaridad. Mientras juegan, los niños aprenden a compartir, respetar y escuchar a los demás niños. Es la mejor forma de iniciar su preparación para convivir en sociedad.

**TREPAR**

Desarrolla la coordinación motora de los niños, el control de su propio cuerpo, el equilibrio y resistencia. Esta actividad ayuda al niño a coordinar los movimientos de manos y pies con el apoyo de su percepción visual y cognitiva.

**EQUILIBRIO**

El dominio de las habilidades motoras es básico para el desarrollo motor de los niños, ya que de esta forma el niño ejercita y desarrolla su equilibrio.

**ESTIMULACIÓN VISUAL**

A través de la estimulación visual, los niños adquieren incentivos esenciales que van a aumentar el desarrollo de su campo visual. De esta manera, es primordial que ellos desarrollen una visión funcional que les permita jugar y socializar para interiorizar informaciones del medio que los rodea, así como a desarrollar capacidades.

**ESTIMULACIÓN TÁCTIL**

A través del acto del juego se consigue estimular el sentido táctil de una forma fácil y simple. La introducción de objetos con diferentes texturas permite que los niños comiencen a utilizar las manos, y de esta forma, se despierte su percepción sensorial táctil.

**CREATIVIDAD**

Se trata de acciones tales como inventar, soñar, pensar y percibir, que desarrollan la creatividad de los niños. De esta manera pasan a comprender y a usar sus competencias orales, motoras y cognitivas en las más diversas actividades.

**DESARROLLO COGNITIVO**

Un aspecto importante del simple acto de jugar es el desarrollo del raciocinio, de su imaginación y atención. Son esenciales nuevas diversiones, a través del juego, para estimular la capacidad de pensar, comprender y reaccionar, desarrollando así, el sistema cognitivo.

**NORMAS****EN 1176-1**

Equipamiento de las áreas de juego y superficies

Parte 1: Requisitos generales de seguridad y métodos de ensayo.

**CONFIDENCIALIDAD Y PROPIEDAD INTELECTUAL**

La información contenida en este documento es estrictamente confidencial, no pudiendo el destinatario reproducirla o permitir a terceros que la adquieran, utilicen o divulguen sin la previa y expresa autorización de BRAGMAIA.

Todos los derechos de propiedad intelectual sobre los diseños y modelos presentados son de titularidad exclusiva de BRAGMAIA, estando expresamente prohibida la práctica de cualquier acto de usurpación de los mismos sin el previo consentimiento de la empresa, dentro de los términos del código de propiedad industrial y del código de derechos de autor y derechos análogos. La violación de la obligación de confidencialidad y/o de los derechos de propiedad intelectual de BRAGMAIA, puede dar origen a responsabilidad civil y criminal.

Mongar Urban S.L. Calle Arroyo de Valmores nº2 Posterior Nave 2.32 Quer Guadalajara 19209 Telf./Fax: 949297688

[www.mongarurban.com](http://www.mongarurban.com) [info@mongarurban.com](mailto:info@mongarurban.com)

Mongar Urban S.L. se reserva el derecho a modificar sin previo aviso la información de este documento.