

Tolerância Geral: $\pm 5\%$



53,00 m²



1,30 m



3-14



11

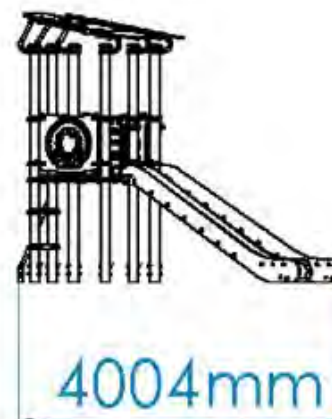
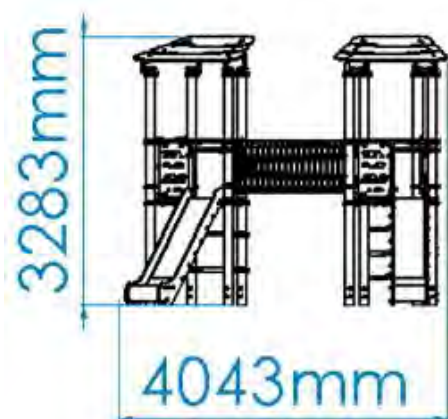


Mongar Urban S.L. Calle Arroyo de Valmores nº2 Posterior Nave 2.32 Quer Guadalupe 19209 Telf./Fax: 949297688

www.mongarurban.com info@mongarurban.com

Mongar Urban S.L. se reserva el derecho a modificar sin previo aviso la información de este documento.

MEDIDAS GERAIS / MEDIDAS GENERALES / GENERAL MEASURES / MESURES GÉNÉRALES



Mongar Urban S.L. Calle Arroyo de Valmores nº2 Posterior Nave 2.32 Quer Guadalajara 19209 Telf./Fax: 949297688

www.mongarurban.com info@mongarurban.com

Mongar Urban S.L. se reserva el derecho a modificar sin previo aviso la información de este documento.

INSTALAÇÃO / INSTALACIÓN / INSTALLATION / INSTALLATION



1,35m³



10:30h



2x



50,00kg



497,00kg

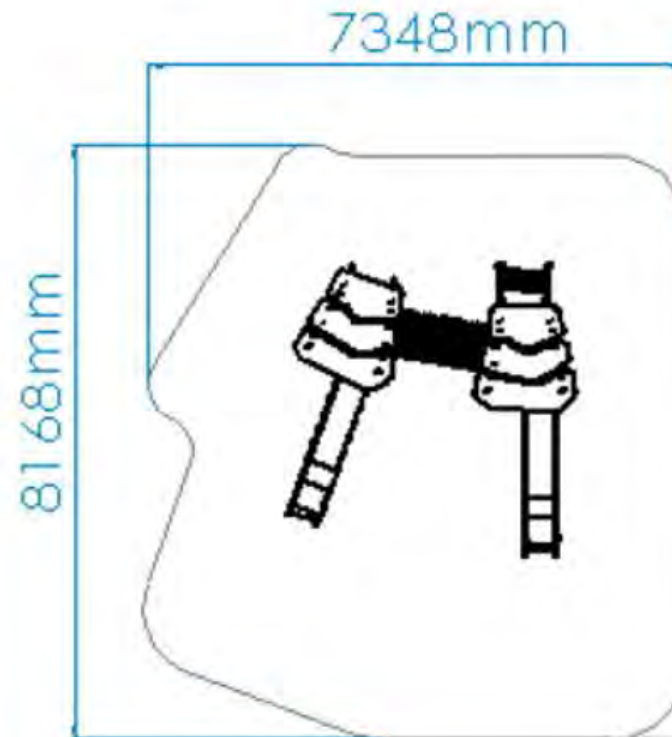


1

53,00m²



1,30m





DESCRIPCIÓN

Equipamiento BragPLAY, Universe Park "HAUMEA " (HIC – 1.30m), compuesto por:

- 2 Torres con tejado en tubo de Ø40mm y Bragpo con postes redondos en acero Inox 304 de Ø114mm, plataformas con estructura en acero Inox revestidas en Bragpo.

Vías de acceso:

- 2 Toboganes Inox (HIC – 1,30m) de superficie deslizante en acero Inox con paneles laterales de protección y decorativos en Bragpo;

- 1 Túnel en tubo corrugado (HIC – 1.30m) de polipropileno de Ø630mm color negro con paneles en Bragpo;

- 1 Escalera (HIC – 1,30m) compuesta por cuatro peldaños en tubo de Ø40mm en acero Inox.

Complementos:

- 2 Paneles "Astronauta" en Bragpo;

- 4 Guardacuerpos rectos en tubo de Ø 40mm en acero Inox.

- 2 Guarda cuerpos curvos para tobogán en tubo de Ø40mm en acero Inox y Bragpo;

Herrajes de acero Inox.

Fijación al suelo Tipo Y (base metálica hormigonada al suelo para facilitar futuros mantenimientos).

Medidas generales (LxAxA): 4043x4004x3283 mm

Área de seguridad: 53m²

Área libre: 7348x8168mm

Rango de edad: 3-14 años

Nº de usuarios: 11 niños

CARACTERÍSTICAS TÉCNICAS



POSTE ACERO INOX

Poste perfilado redondo ø114x3mm, en acero inoxidable AISI 304, según ISO 1127, DIN 17455/17457, acabado con 2B. Tapas en BragPO atornilladas al perfil.

Garantía: 15 años



BRAGPO

BragPO HDPE de alta densidad monocolor o bicolor, sin HPA. Caracterizado por su extrema ligereza y elasticidad, resistencia a productos químicos, corrosión, rayos UV (UNE EN ISO 4892), a la inflamabilidad (UNE-EN ISO 11925-2) y al impacto (ISO 527-1). No necesita ningún tipo de mantenimiento.

Garantía: 15 años



PLATAFORMAS EN BRAGPO

Estructura metálica galvanizada que combina la resistencia mecánica del acero con la resistencia a la corrosión por zinc.

Reforzado con panel BragPO de alta densidad monocolor o bicolor, sin HPA. Caracterizado por su extrema ligereza y elasticidad, resistencia a productos químicos, corrosión, rayos UV (UNE EN ISO 4892), a la inflamabilidad (UNE-EN ISO 11925-2) y al impacto (ISO 527-1). No necesita ningún tipo de mantenimiento.

Reforzado con una estructura metálica galvanizada, proporcionando una alta resistencia mecánica, así como resistencia a los elementos corrosivos.

Garantía: 15 años.

[Mongar Urban S.L.](#) Calle Arroyo de Valmores nº2 Posterior Nave 2.32 Quer Guadalajara 19209 Telf./Fax: 949297688

www.mongarurban.com info@mongarurban.com

[Mongar Urban S.L.](#) se reserva el derecho a modificar sin previo aviso la información de este documento.



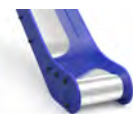
TÚNEL

En tubo de polipropileno ondulado, según EN 13476.



HERRAJES EN ACERO INOX

Herrajes en acero inox, según NF EN 10088, protegidos por cápsulas en polipropileno PP.



SUPERFICIE DESLIZANTE

Placa de acero lisa (EN 10327) de acero laminado en caliente (EN 10027-1 y CR 10260) de acero inoxidable AISI 304, conforme a la norma EN 14301, plegada y enrollada en una sola pieza, con acabado 2B.



PROTECTORES CORPORALES

Fabricado en tubo de acero inoxidable AISI 304 Ø40mm, de acuerdo con la norma EN 14301, con acabado 2B.
Garantía: 15 años.



ABRAZADERA ELUNI

Fabricada en PA6-GF30, poliamida gris antracita RAL 7016, reforzada con un 30% de fibras de vidrio. Con propiedades mecánicas según ISO 527-1/2, ISO 178, ISO 179 e ISO 180. Propiedades térmicas según ISO 3146, ISO 75-1/2, DIN 53752, IEC 216 y UL 94; Porosidad según ISO 62.



ESCALERA INOX

Escalera de acero inoxidable AISI 304 fabricada en tubo Ø40mm, de acuerdo con la norma EN 14301, con acabado 2B, con 3 peldaños.
Garantía: 15 años.



SISTEMA DE FIJACIÓN

Tipo Y - Sistema de fijación estándar compuesto por una base metálica o poste embutido al suelo y con relleno de hormigón.

La base metálica incorporada está fabricada en chapa de acero de carbono, con tratamiento anticorrosivo por inmersión en caliente de 120 a 140µm de espesor según EN ISO 1461, que permite su colocación sin que el poste entre en contacto directo con el suelo. Su fijación a al poste se realiza por un sistema de sujeción rápido aumentando la longevidad del poste y su fácil y rápida sustitución en caso de necesidad.

Mongar Urban S.L. Calle Arroyo de Valmores nº2 Posterior Nave 2.32 Quer Guadalajara 19209 Telf./Fax: 949297688

www.mongarurban.com info@mongarurban.com

Mongar Urban S.L. se reserva el derecho a modificar sin previo aviso la información de este documento.

FUNCIONES DE JUEGO



DIVERSIÓN

Mientras se divierten, los niños desarrollan una gran diversidad de capacidades, tales como: habilidades físicas, emocionales, sociales y motrices.



SOCIALIZAR

La importancia del juego reside en que éste, promueve la interacción social, despertando en los niños la necesidad de convivencia y solidaridad. Mientras juegan, los niños aprenden a compartir, respetar y escuchar a los demás niños. Es la mejor forma de iniciar su preparación para convivir en sociedad.



DESLIZARSE

Una superficie inclinada permite que el niño se deslice a cierta velocidad, aumentando, de esta manera, la liberación de su adrenalina. Esta sensación despierta nuevas emociones, permitiendo controlar los movimientos, ejercitando los reflejos y las habilidades motoras. Este movimiento permite a los niños controlar su comportamiento en ciertas situaciones de incomodidad emocional y/o física.



TREPAR

Desarrolla la coordinación motora de los niños, el control de su propio cuerpo, el equilibrio y resistencia. Esta actividad ayuda al niño a coordinar los movimientos de manos y pies con el apoyo de su percepción visual y cognitiva.



ESTIMULACIÓN VISUAL

A través de la estimulación visual, los niños adquieren incentivos esenciales que van a aumentar el desarrollo de su campo visual. De esta manera, es primordial que ellos desarrollen una visión funcional que les permita jugar y socializar para interiorizar informaciones del medio que los rodea, así como a desarrollar capacidades.



ESTIMULACIÓN TÁCTIL

A través del acto del juego se consigue estimular el sentido táctil de una forma fácil y simple. La introducción de objetos con diferentes texturas permite que los niños comiencen a utilizar las manos, y de esta forma, se despierte su percepción sensorial táctil.



CREATIVIDAD

Se trata de acciones tales como inventar, soñar, pensar y percibir, que desarrollan la creatividad de los niños. De esta manera pasan a comprender y a usar sus competencias orales, motoras y cognitivas en las más diversas actividades.



DESARROLLO COGNITIVO

Un aspecto importante del simple acto de jugar es el desarrollo del raciocinio, de su imaginación y atención. Son esenciales nuevas diversiones, a través del juego, para estimular la capacidad de pensar, comprender y reaccionar, desarrollando así, el sistema cognitivo.

NORMAS



EN 1176-1
Equipamiento de las áreas de juego y superficies
Parte 1: Requisitos generales de seguridad y métodos de ensayo.



EN 1176-3
Equipamiento de las áreas de juego y superficies
Parte 3: Requisitos de seguridad y métodos de ensayo adicionales específicos para toboganes

CONFIDENCIALIDAD Y PROPIEDAD INTELECTUAL

La información contenida en este documento es estrictamente confidencial, no pudiendo el destinatario reproducirla o permitir a terceros que la adquieran, utilicen o divulguen sin la previa y expresa autorización de BRAGMAIA. Todos los derechos de propiedad intelectual sobre los diseños y modelos presentados son de titularidad exclusiva de BRAGMAIA, estando expresamente prohibida la práctica de cualquier acto de usurpación de los mismos sin el previo consentimiento de la empresa, dentro de los términos del código de propiedad industrial y del código de derechos de autor y derechos análogos. La violación de la obligación de confidencialidad y/o de los derechos de propiedad intelectual de BRAGMAIA, puede dar origen a responsabilidad civil y criminal.

[Mongar Urban S.L.](#) Calle Arroyo de Valmores nº2 Posterior Nave 2.32 Quer Guadalajara 19209 Telf./Fax: 949297688

www.mongarurban.com info@mongarurban.com

[Mongar Urban S.L.](#) se reserva el derecho a modificar sin previo aviso la información de este documento.