

Tolerância Geral:  $\pm 5\%$



57,00 m<sup>2</sup>



1,30 m



3-14



15

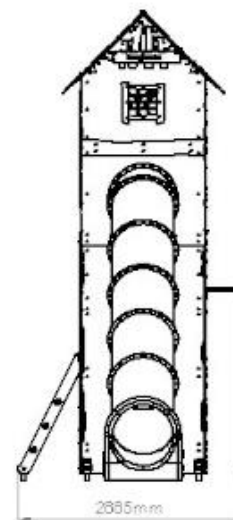
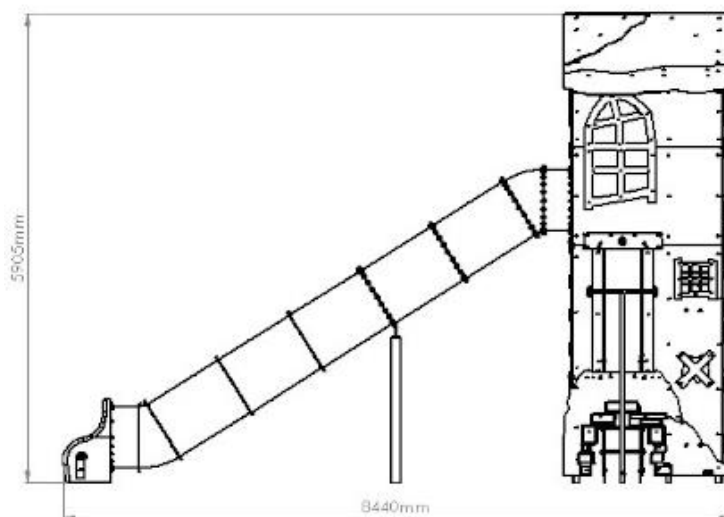


Mongar Urban S.L. Calle Arroyo de Valmores nº2 Posterior Nave 2.32 Quer Guadalajara 19209 Telf./Fax: 949297688

[www.mongarurban.com](http://www.mongarurban.com) [info@mongarurban.com](mailto:info@mongarurban.com)

Mongar Urban S.L. se reserva el derecho a modificar sin previo aviso la información de este documento.

**MEDIDAS GERAIS / MEDIDAS GENERALES / GENERAL MEASURES / MESURES GÉNÉRALES**



Mongar Urban S.L. Calle Arroyo de Valmores nº2 Posterior Nave 2.32 Quer Guadalajara 19209 Telf./Fax: 949297688

[www.mongarurban.com](http://www.mongarurban.com) [info@mongarurban.com](mailto:info@mongarurban.com)

Mongar Urban S.L. se reserva el derecho a modificar sin previo aviso la información de este documento.

**INSTALAÇÃO / INSTALACIÓN / INSTALLATION / INSTALLATION**



1,05m<sup>3</sup>



08:30h



2x



0,00kg



0,00kg

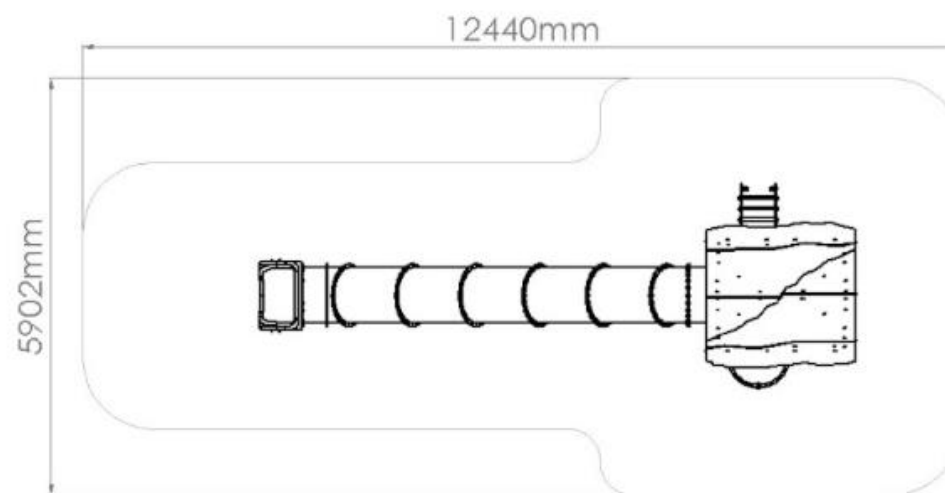


1

57,00m<sup>2</sup>



1,30m





## DESCRIPCIÓN

La gama "CASITA DEL BOSQUE" es un conjunto de equipamientos temáticos, concebidos para proporcionar experiencias de juegos diversificados y seguros, combinando actividad física, estímulo sensorial e imaginación. Esta gama está enteramente inspirada en las tradicionales casitas instaladas en los árboles que habitan el Universo de los Cuentos y Juego al aire libre.

Torres elevadas, escaleras, pasadizos secretos y toboganes circundantes; estos equipamientos incentivan a los niños a explorar diferentes recorridos, desarrollando el equilibrio, la coordinación y la audacia. El ascenso hasta las "casitas" simboliza la superación de un desafío, mientras que el descenso por los toboganes, barras de deslizamiento..., entre otros, representa la libertad y la diversión, un ciclo continuo de movimiento, imaginación y conquista.

Construidos con materiales resistentes, los equipamientos de la gama "Casita del Bosque", se adaptan a diferentes edades y contextos; su diseño modular permite la integración en parques infantiles, escuelas, espacios urbanos o zonas de recreo, adaptándose a proyectos que valorizan calidad, estética y funcionalidad.

Más de lo que simples equipamientos, esta colección crea ambientes temáticos de juego y desarrollo personal, donde cada niño/a pueda sentirse en su refugio secreto de la "casita del bosque" integrada en el árbol, asumiendo retos y superándose.

Equipamiento BragPlay Gama "CASITA DEL BOSQUE KOBE" Ref.ELFLOR013TPMT-Y (HIC - 1.30m), constituido por:

1 Torre "ELFLOR" rectangular vertical de 6m de altura (HIC - 1.30m) con tejado a dos aguas.

La torre está constituida por postes metálicos de 90x90mm y plataformas de estructura tubular galvanizada y paneles en HDPE de 19mm.

Los componentes decorativos de revestimiento de la torre, están formados por paneles de HDPE de 19mm y acrílicos de 10mm, que aseguran la seguridad de los usuarios permitiendo visibilidad hacia el interior.

El interior de la torre está compuesto por cuatro alturas y pasajes enlazados, configurando un laberinto vertical, con acceso a los mismo a través de paneles de escalada verticales en HDPE (19mm).

La torre está formada por 2 ventanales grandes, de formato arqueado, fabricados en HDPE (19mm) y acrílico (10mm) asegurando la visibilidad hacia la entrada del Tobogán.

1 Tobogán (diámetro interno de 800mm) formado por segmentos tubulares que se encajan, definiendo la trayectoria del descenso, ofreciendo una vivencia inmersiva y segura.

Concebido para ser un punto de diversión en parques infantiles, soportando un uso intensivo debido a su construcción robusta y a su diseño cerrado y seguro.

1 Escalera robusta y duradera, de reducido mantenimiento debido a su fabricación; formada por tres peldaños (Ø40mm) en acero Inox y por dos laterales en polietileno de alta densidad (HDPE) con extremos redondeados, garantizando resistencia y seguridad a los usuarios.

1 Barra de deslizamiento vertical (tubo de acero Inox de Ø40mm), inspirada en los postes de acceso rápido utilizados por los bomberos; se trata de un componente emocionante que proporciona a los niños/as una experiencia lúdica y desafiante de descenso vertical, estimulando el desarrollo, coordinación motora y equilibrio.

Herrajes de acero electrocincado.

Fijación al suelo Tipo Y - (Anclaje metálico hormigonado al suelo, evitando que el poste entre en contacto directo con el suelo, aumentando la longevidad de los materiales y facilitando futuros mantenimientos).

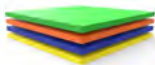
Medidas generales (LxAxA): 8440x2885x5905mm

Área de seguridad: 57m<sup>2</sup> | Área libre: 5902x12440mm

Rango de edad: 3-14 años

Nº de usuarios: 15 niños/as

## CARACTERÍSTICAS TÉCNICAS



### BRAGPO

BragPO HDPE de alta densidad monocolor o bicolor, sin HPA. Caracterizado por su extrema ligereza y elasticidad, resistencia a productos químicos, corrosión, rayos UV (UNE EN ISO 4892), a la inflamabilidad (UNE-EN ISO 11925-2) y al impacto (ISO 527-1). No necesita ningún tipo de mantenimiento.

Garantía: 15 años



### PLATAFORMAS EN BRAGPO

Estructura metálica galvanizada que combina la resistencia mecánica del acero con la resistencia a la corrosión por zinc.

Reforzado con panel BragPO de alta densidad monocolor o bicolor, sin HPA. Caracterizado por su extrema ligereza y elasticidad, resistencia a productos químicos, corrosión, rayos UV (UNE EN ISO 4892), a la inflamabilidad (UNE-EN ISO 11925-2) y al impacto (ISO 527-1). No necesita ningún tipo de mantenimiento.

Reforzado con una estructura metálica galvanizada, proporcionando una alta resistencia mecánica, así como resistencia a los elementos corrosivos.

Garantía: 15 años.

[Mongar Urban S.L.](http://www.mongarurban.com) Calle Arroyo de Valmores nº2 Posterior Nave 2.32 Quer Guadalajara 19209 Telf./Fax: 949297688

[www.mongarurban.com](http://www.mongarurban.com) [info@mongarurban.com](mailto:info@mongarurban.com)

[Mongar Urban S.L.](http://www.mongarurban.com) se reserva el derecho a modificar sin previo aviso la información de este documento.



**HERRAJES EN ACERO ELECTROCHAPADO**  
Herrajes en acero electrochapado, protegidos por cápsulas en polipropileno PP.



**BARRAS**  
Barras compuestas por tubo Ø40mm en acero inoxidable AISI 304, de acuerdo con la norma EN 14301, con acabado 2B.  
Garantía: 15 años.



**SUPERFICIE TUBULAR DESLIZANTE 2**  
En piezas tubulares de polietileno rotomoldeado.



**SISTEMA DE FIJACIÓN**  
Tipo Y - Compuesto por anclaje metálico hormigonado al suelo, evitando que el poste entre en contacto directo con el suelo, aumentando, de esta manera, la durabilidad de los dos materiales y facilitando futuros mantenimientos.  
El Anclaje metálico está fabricado en chapa de acero carbono, con tratamiento anticorrosivo de galvanización por inmersión en caliente y con un espesor entre 120 y 140µm de acuerdo con la norma EN ISO 1461.

## FUNCIONES DE JUEGO



**DIVERSIÓN**  
Mientras se divierten, los niños desarrollan una gran diversidad de capacidades, tales como: habilidades físicas, emocionales, sociales y motrices.



**SOCIALIZAR**  
La importancia del juego reside en que éste, promueve la interacción social, despertando en los niños la necesidad de convivencia y solidaridad. Mientras juegan, los niños aprenden a compartir, respetar y escuchar a los demás niños. Es la mejor forma de iniciar su preparación para convivir en sociedad.



**DESLIZARSE**  
Una superficie inclinada permite que el niño se deslice a cierta velocidad, aumentando, de esta manera, la liberación de su adrenalina. Esta sensación despierta nuevas emociones, permitiendo controlar los movimientos, ejercitando los reflejos y las habilidades motoras. Este movimiento permite a los niños controlar su comportamiento en ciertas situaciones de incomodidad emocional y/o física.

Mongar Urban S.L. Calle Arroyo de Valmores nº2 Posterior Nave 2.32 Quer Guadalupe 19209 Telf./Fax: 949297688

[www.mongarurban.com](http://www.mongarurban.com) [info@mongarurban.com](mailto:info@mongarurban.com)

Mongar Urban S.L. se reserva el derecho a modificar sin previo aviso la información de este documento.



### TREPAR

Desarrolla la coordinación motora de los niños, el control de su propio cuerpo, el equilibrio y resistencia. Esta actividad ayuda al niño a coordinar los movimientos de manos y pies con el apoyo de su percepción visual y cognitiva.



### DESCANSAR

El descanso es esencial para que el cerebro de los niños pueda reposar. Les suministra nueva energía para poder continuar jugando y aprender en las más variadas actividades.



### ESTIMULACIÓN VISUAL

A través de la estimulación visual, los niños adquieren incentivos esenciales que van a aumentar el desarrollo de su campo visual. De esta manera, es primordial que ellos desarrollen una visión funcional que les permita jugar y socializar para interiorizar informaciones del medio que los rodea, así como a desarrollar capacidades.



### ESTIMULACIÓN TÁCTIL

A través del acto del juego se consigue estimular el sentido táctil de una forma fácil y simple. La introducción de objetos con diferentes texturas permite que los niños comiencen a utilizar las manos, y de esta forma, se despierta su percepción sensorial táctil.



### CREATIVIDAD

Se trata de acciones tales como inventar, soñar, pensar y percibir, que desarrollan la creatividad de los niños. De esta manera pasan a comprender y a usar sus competencias orales, motoras y cognitivas en las más diversas actividades.



### DESARROLLO COGNITIVO

Un aspecto importante del simple acto de jugar es el desarrollo del raciocinio, de su imaginación y atención. Son esenciales nuevas diversiones, a través del juego, para estimular la capacidad de pensar, comprender y reaccionar, desarrollando así, el sistema cognitivo.

## NORMAS



### EN 1176-1

Equipamiento de las áreas de juego y superficies  
Parte 1: Requisitos generales de seguridad y métodos de ensayo.



### EN 1176-3

Equipamiento de las áreas de juego y superficies  
Parte 3: Requisitos de seguridad y métodos de ensayo adicionales específicos para toboganes

## CONFIDENCIALIDAD Y PROPIEDAD INTELECTUAL

La información contenida en este documento es estrictamente confidencial, no pudiendo el destinatario reproducirla o permitir a terceros que la adquieran, utilicen o divulguen sin la previa y expresa autorización de BRAGMAIA.

Todos los derechos de propiedad intelectual sobre los diseños y modelos presentados son de titularidad exclusiva de BRAGMAIA, estando expresamente prohibida la práctica de cualquier acto de usurpación de los mismos sin el previo consentimiento de la empresa, dentro de los términos del código de propiedad industrial y del código de derechos de autor y derechos análogos. La violación de la obligación de confidencialidad y/o de los derechos de propiedad intelectual de BRAGMAIA, puede dar origen a responsabilidad civil y criminal.

Mongar Urban S.L. Calle Arroyo de Valmores nº2 Posterior Nave 2.32 Quer Guadalupe 19209 Telf./Fax: 949297688

[www.mongarurban.com](http://www.mongarurban.com) [info@mongarurban.com](mailto:info@mongarurban.com)

Mongar Urban S.L. se reserva el derecho a modificar sin previo aviso la información de este documento.