

Tolerância Geral: ± 5%



65,00 m<sup>2</sup>



1,30 m



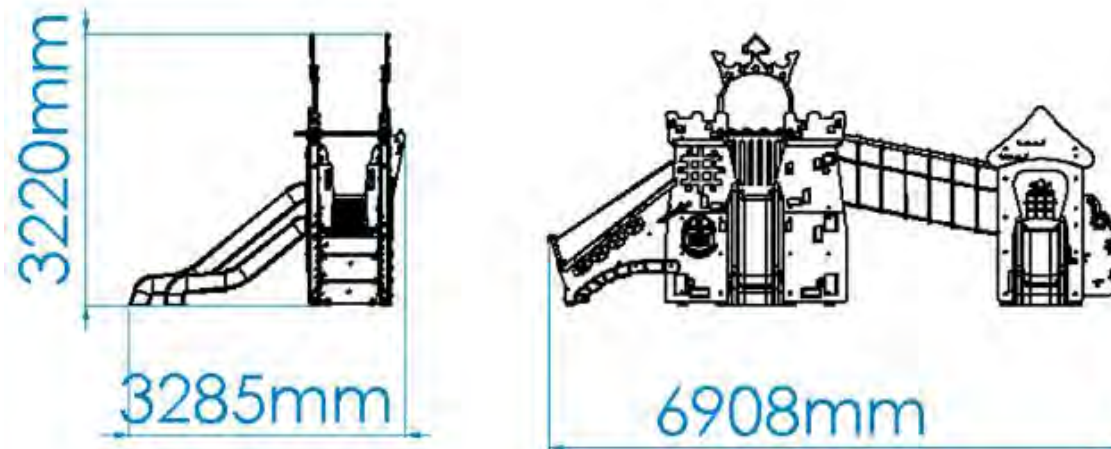
3-14



25



**MEDIDAS GERAIS / MEDIDAS GENERALES / GENERAL MEASURES / MESURES GÉNÉRALES**



Mongar Urban S.L. Calle Arroyo de Valmores nº2 Posterior Nave 2.32 Quer Guadalajara 19209 Telf./Fax: 949297688

[www.mongarurban.com](http://www.mongarurban.com) [info@mongarurban.com](mailto:info@mongarurban.com)

Mongar Urban S.L. se reserva el derecho a modificar sin previo aviso la información de este documento.

**INSTALAÇÃO / INSTALACIÓN / INSTALLATION / INSTALLATION**



1,90m<sup>3</sup>



15:00h



3x



33,00kg



827,00kg

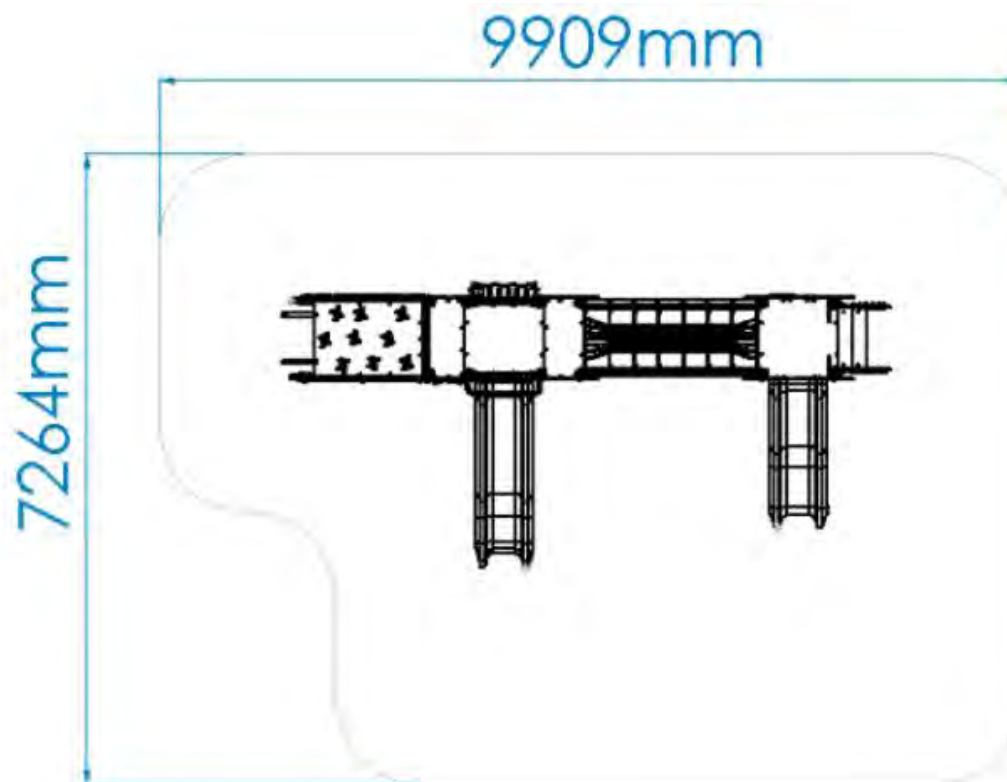


1

65,00m<sup>2</sup>



1,30m





### DESCRIPCIÓN

Equipamiento BragPLAY Juego Temático "FORTALEZA II" (HIC - 1.30m), compuesto por:

- 2 Torres en tubo y paneles embellecedores en Bragpo. Postes metálicos de 90x90mm y con estructura de acero Inox revestida en Bragpo negro.

Enlaces:

- 1 Puente de Cuerdas Inclinado (HIC – 1,30m) compuesto por cuatro peldaños en Bragpo y fabricado con cuerdas reforzadas de acero revestido por fibras de polipropileno de Ø16mm y pasamanos en tubo devØ50mm en acero Inox;

Vías de acceso:

- 1 Rampa de Escalada (HIC – 1,30m) en contrachapado marino antideslizante marrón compuesta por nueve piedras de escalada "Dummy" en Bragpo;

- 1 Toboganes "Sabana" (HIC – 1,30m) en Bragpo rotomoldeado con panel de protección en Bragpo;

- 1 Tobogán "Sabana" (HIC – 1m) en Bragpo rotomoldeado con panel de protección en Bragpo;

- 1 Escalera "Hoja" (HIC – 1,30m) con laterales en Bragpo y cuatro peldaños en contrachapado marino antideslizante marrón.

Complementos:

- 1 Par de Asideros en Bragpo;

- 1 Protector corporal curvo en tubo de Ø40mm en acero Inox;

- 1 Protector corporal recto en tubo de Ø40mm en acero Inox.

Herrajes de acero electrocincado.

Fijación al suelo Tipo Y (hormigonado).

Medidas generales (LxAxA): 3285x6908x3220mm

Área de seguridad: 65m<sup>2</sup> | Área libre: 9909x7264mm

Rango de edad: 3-14 años

Nº de usuarios: 25 niños

### CARACTERÍSTICAS TÉCNICAS



#### POSTE METÁLICO

Poste de perfil cuadrado de 90x90x2.5mm en acero galvanizado para garantizar la longevidad y robustez del equipo; se suministra con acabado galvanizado. Tapas en BragPO atornilladas al perfil.

Garantía: 15 años.



#### BRAGPO

BragPO HDPE de alta densidad monocolor o bicolor, sin HPA. Caracterizado por su extrema ligereza y elasticidad, resistencia a productos químicos, corrosión, rayos UV (UNE EN ISO 4892), a la inflamabilidad (UNE-EN ISO 11925-2) y al impacto (ISO 527-1). No necesita ningún tipo de mantenimiento.

Garantía: 15 años



#### PLATAFORMAS EN BRAGPO

Estructura metálica galvanizada que combina la resistencia mecánica del acero con la resistencia a la corrosión por zinc.

Reforzado con panel BragPO de alta densidad monocolor o bicolor, sin HPA. Caracterizado por su extrema ligereza y elasticidad, resistencia a productos químicos, corrosión, rayos UV (UNE EN ISO 4892), a la inflamabilidad (UNE-EN ISO 11925-2) y al impacto (ISO 527-1). No necesita ningún tipo de mantenimiento.

Reforzado con una estructura metálica galvanizada, proporcionando una alta resistencia mecánica, así como resistencia a los elementos corrosivos.

Garantía: 15 años.

Mongar Urban S.L. Calle Arroyo de Valmores nº2 Posterior Nave 2.32 Quer Guadalajara 19209 Telf./Fax: 949297688

[www.mongarurban.com](http://www.mongarurban.com) [info@mongarurban.com](mailto:info@mongarurban.com)

Mongar Urban S.L. se reserva el derecho a modificar sin previo aviso la información de este documento.



## TOBOGÁN BRAGPO

BragPO rotomoldeado, con gran resistencia a productos químicos, corrosión, rayos UV (UNE EN ISO 4892), alta resistencia a la inflamabilidad (UNE-EN ISO 11925-2) y resistencia a los impactos (ISO 527-1). No necesita ningún tipo de mantenimiento.



## HERRAJES EN ACERO ELECTROCHAPADO

Herrajes en acero electrochapado, protegidos por cápsulas en polipropileno PP.



## REDES Y COMPONENTES DE FIJACIÓN

Cuerdas reforzadas de acero galvanizado en caliente recubiertas por fibras de polipropileno con tratamiento térmico de inducción para reforzar la unión entre la cuerda y el acero, aumentando significativamente su resistencia. Accesorios de fijación de plástico BragPO HDPE con protección U.V., elementos de fijación de acero galvanizado en caliente.

Garantía: 5 años



## ROCÓDROMO ESCALADA (DUMMY)

Fabricados en polietileno de alta densidad monocolor o bicolor, sin HPA. Es un polímero de extrema ligereza y elasticidad caracterizado por resistencia a productos químicos, corrosión, rayos UV (UNE EN ISO 4892), alta resistencia a la inflamabilidad (UNE-EN ISO 11925-2) y resistencia al impacto (ISO 527-1). Imposibilita el cultivo tanto de bacterias como de hongos. No necesita ningún tipo de mantenimiento.



## PROTECTORES CORPORALES

Fabricado en tubo de acero inoxidable AISI 304 Ø40mm, de acuerdo con la norma EN 14301, con acabado 2B.

Garantía: 15 años.



## MADERA CONTRACHAPADA MARINA

Laminado pegado con resinas fenólicas a alta presión y temperatura, resistente a la intemperie y a los rayos UV, de acuerdo con las normas EL 314-2/clase 3 (DIN 68 TS TCIL3: BFU 100, BS 6566 PART 8: WBP); antideslizante y de bajo mantenimiento.

Garantía: 5 años



## PUENTE INDIO COLGANTE

Puente en red fabricado con cuerdas Ø16mm reforzadas en acero recubierto por fibras de polipropileno, accesorios de unión y fijación en plástico bragpo con protección U.V., elementos de fijación en acero galvanizado en caliente y pasamanos en tubo Ø50mm en acero inoxidable AISI 304, de acuerdo con la norma EN 14301, con acabado 2B.

Garantía: 15 años.



## ESCALERA HOJA

Escaleras constituidas con laterales en bragpo: polietileno de alta densidad monocolor o bicolor. Por ser un polímero se caracteriza por su resistencia a los productos químicos y a la corrosión. Por su capacidad de elasticidad y ligereza, ofrece alta resistencia al impacto, siendo muy difícil su ruptura. La superficie antideslizante proporciona seguridad a los niños y su base sintética impide el cultivo de bacterias y hongos. No requiere ningún mantenimiento y cuatro peldaños en contrachapado marino antideslizante marrón y pegado con resinas fenólicas resistentes a la intemperie y los rayos UV. de conformidad con las normas EL 314-2/clase 3 (DIN 68 TS TCIL3: BFU 100, BS 6566 PART 8 : WBP).



## SISTEMA DE FIJACIÓN

Tipo Y - Sistema de fijación estándar compuesto por una base metálica o poste embutido al suelo y con relleno de hormigón.

La base metálica incorporada está fabricada en chapa de acero de carbono, con tratamiento anticorrosivo por inmersión en caliente de 120 a 140µm de espesor según EN ISO 1461, que permite su colocación sin que el poste entre en contacto directo con el suelo. Su fijación a al poste se realiza por un sistema de sujeción rápido aumentando la longevidad del poste y su fácil y rápida sustitución en caso de necesidad.

## FUNCIONES DE JUEGO



### DIVERSIÓN

Mientras se divierten, los niños desarrollan una gran diversidad de capacidades, tales como: habilidades físicas, emocionales, sociales y motrices.



### SOCIALIZAR

La importancia del juego reside en que éste, promueve la interacción social, despertando en los niños la necesidad de convivencia y solidaridad. Mientras juegan, los niños aprenden a compartir, respetar y escuchar a los demás niños. Es la mejor forma de iniciar su preparación para convivir en sociedad.



### DESLIZARSE

Una superficie inclinada permite que el niño se deslice a cierta velocidad, aumentando, de esta manera, la liberación de su adrenalina. Esta sensación despierta nuevas emociones, permitiendo controlar los movimientos, ejercitando los reflejos y las habilidades motoras. Este movimiento permite a los niños controlar su comportamiento en ciertas situaciones de incomodidad emocional y/o física.



### TREPAR

Desarrolla la coordinación motora de los niños, el control de su propio cuerpo, el equilibrio y resistencia. Esta actividad ayuda al niño a coordinar los movimientos de manos y pies con el apoyo de su percepción visual y cognitiva.



### CONSTRUIR

Algunos juegos están especialmente desarrollados para que los niños afronten retos que les obliguen a pensar y a construir una solución productiva que les ayude a enfrentar cualquier tipo de problema, ya sea a nivel emocional o a nivel social.



### EQUILIBRIO

El dominio de las habilidades motoras es básico para el desarrollo motor de los niños, ya que de esta forma el niño ejercita y desarrolla su equilibrio.



#### ESTIMULACIÓN VISUAL

A través de la estimulación visual, los niños adquieren incentivos esenciales que van a aumentar el desarrollo de su campo visual. De esta manera, es primordial que ellos desarrollen una visión funcional que les permita jugar y socializar para interiorizar informaciones del medio que los rodea, así como a desarrollar capacidades.



#### ESTIMULACIÓN TÁCTIL

A través del acto del juego se consigue estimular el sentido táctil de una forma fácil y simple. La introducción de objetos con diferentes texturas permite que los niños comiencen a utilizar las manos, y de esta forma, se despierte su percepción sensorial táctil.



#### CREATIVIDAD

Se trata de acciones tales como inventar, soñar, pensar y percibir, que desarrollan la creatividad de los niños. De esta manera pasan a comprender y a usar sus competencias orales, motoras y cognitivas en las más diversas actividades.



#### DESARROLLO COGNITIVO

Un aspecto importante del simple acto de jugar es el desarrollo del raciocinio, de su imaginación y atención. Son esenciales nuevas diversiones, a través del juego, para estimular la capacidad de pensar, comprender y reaccionar, desarrollando así, el sistema cognitivo.

## NORMAS



#### EN 1176-1

Equipamiento de las áreas de juego y superficies  
Parte 1: Requisitos generales de seguridad y métodos de ensayo.



#### EN 1176-3

Equipamiento de las áreas de juego y superficies  
Parte 3: Requisitos de seguridad y métodos de ensayo adicionales específicos para toboganes

## CONFIDENCIALIDAD Y PROPIEDAD INTELECTUAL

La información contenida en este documento es estrictamente confidencial, no pudiendo el destinatario reproducirla o permitir a terceros que la adquieran, utilicen o divulguen sin la previa y expresa autorización de BRAGMAIA. Todos los derechos de propiedad intelectual sobre los diseños y modelos presentados son de titularidad exclusiva de BRAGMAIA, estando expresamente prohibida la práctica de cualquier acto de usurpación de los mismos sin el previo consentimiento de la empresa, dentro de los términos del código de propiedad industrial y del código de derechos de autor y derechos análogos. La violación de la obligación de confidencialidad y/o de los derechos de propiedad intelectual de BRAGMAIA, puede dar origen a responsabilidad civil y criminal.

[Mongar Urban S.L.](#) Calle Arroyo de Valmores nº2 Posterior Nave 2.32 Quer Guadalajara 19209 Telf./Fax: 949297688

[www.mongarurban.com](http://www.mongarurban.com) [info@mongarurban.com](mailto:info@mongarurban.com)

[Mongar Urban S.L.](#) se reserva el derecho a modificar sin previo aviso la información de este documento.