

Tolerância Geral:  $\pm 5\%$



92,00 m<sup>2</sup>



2,00 m



4-14



19

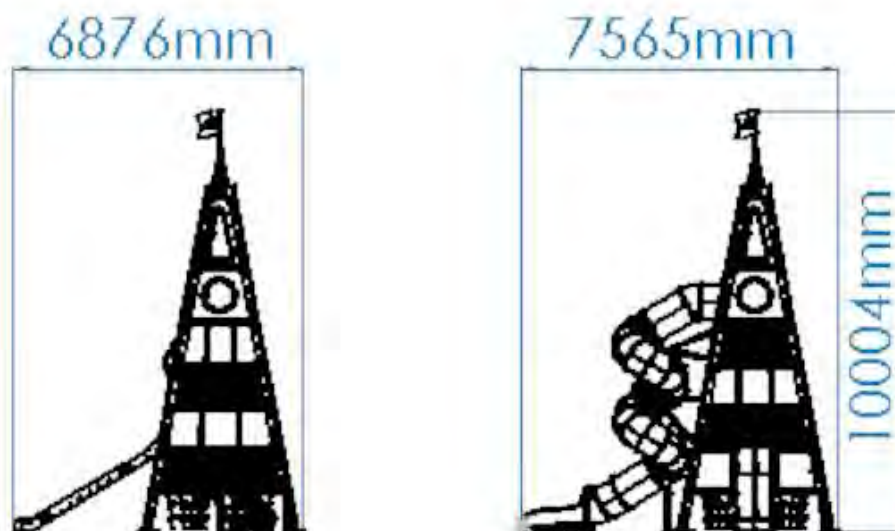


Mongar Urban S.L. Calle Arroyo de Valmores nº2 Posterior Nave 2.32 Quer Guadalajara 19209 Telf./Fax: 949297688

[www.mongarurban.com](http://www.mongarurban.com) [info@mongarurban.com](mailto:info@mongarurban.com)

Mongar Urban S.L. se reserva el derecho a modificar sin previo aviso la información de este documento.

**MEDIDAS GERAIS / MEDIDAS GENERALES / GENERAL MEASURES / MESURES GÉNÉRALES**



Mongar Urban S.L. Calle Arroyo de Valmores nº2 Posterior Nave 2.32 Quer Guadalajara 19209 Telf./Fax: 949297688

[www.mongarurban.com](http://www.mongarurban.com) [info@mongarurban.com](mailto:info@mongarurban.com)

Mongar Urban S.L. se reserva el derecho a modificar sin previo aviso la información de este documento.

**INSTALAÇÃO / INSTALACIÓN / INSTALLATION / INSTALLATION**



2,59m<sup>3</sup>



20:00h



4x



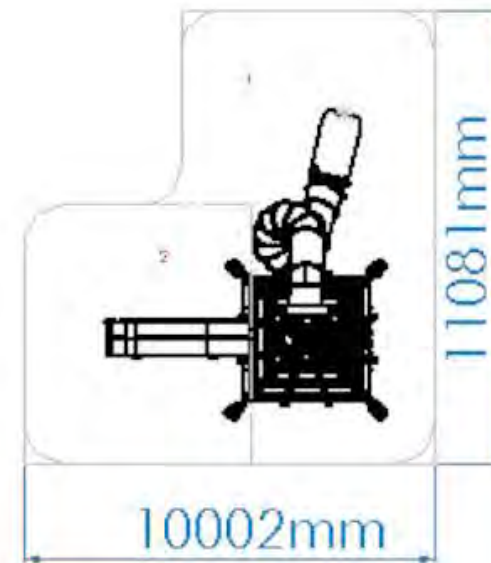
123,00kg



3211,00kg



1	27,23m <sup>2</sup>	1,00m
2	64,77m <sup>2</sup>	2,00m





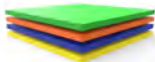
### DESCRIPCIÓN

Equipamiento BragPLAY Juego Temático "TORRE AVENTURA 2" (HIC – 2.00m). Compuesto por 4 postes estructurales galvanizados y lacados. Revestimiento de toda su distribución por paneles decorativos en acrílico de 20mm y estructuras metálicas fabricadas en tubo de acero Inox revestido en Bragpo. Plataformas de estructura galvanizada revestida en Bragpo y estructuras de cuerdas reforzadas en acero revestido por fibras de polipropileno de Ø16mm con la función de escalada entre plataformas.

(1x) Tobogán Tubular rotomoldeado.  
(1x) Tobogán Inox doble (HIC - 2.00m) de superficie deslizante en chapa de acero Inox 304 y laterales protectores en Bragpo.  
(3x) Túneles interiores de cuerdas reforzadas en acero revestido por fibras para acceso a las plataformas que se encuentran a 1 y 2 metros de altura.  
(2x) Estructuras de Escalada en el mismo tipo de cuerdas anteriormente referido, de acceso a las plataformas de 3, 4 y 5 metros.

Herrajes de acero electrocincado.  
Fijación al suelo Tipo X - (Anclaje metálico atornillado al suelo, evitando que el poste entre en contacto directo con el suelo, aumentando la longevidad de los materiales y facilitando futuros mantenimientos).  
Medidas generales (LxAnxA): 7565x6876x10004mm  
Área de seguridad: 92m<sup>2</sup> | Área libre: 10002x11081mm  
Rango de edad: 4-14 años  
Nº de usuarios: 19 niños/as

### CARACTERÍSTICAS TÉCNICAS



#### BRAGPO

BragPO HDPE de alta densidad monocolor o bicolor, sin HPA. Caracterizado por su extrema ligereza y elasticidad, resistencia a productos químicos, corrosión, rayos UV (UNE EN ISO 4892), a la inflamabilidad (UNE-EN ISO 11925-2) y al impacto (ISO 527-1). No necesita ningún tipo de mantenimiento.  
Garantía: 15 años



#### PLATAFORMAS EN BRAGPO

Estructura metálica galvanizada que combina la resistencia mecánica del acero con la resistencia a la corrosión por zinc. Reforzado con panel BragPO de alta densidad monocolor o bicolor, sin HPA. Caracterizado por su extrema ligereza y elasticidad, resistencia a productos químicos, corrosión, rayos UV (UNE EN ISO 4892), a la inflamabilidad (UNE-EN ISO 11925-2) y al impacto (ISO 527-1). No necesita ningún tipo de mantenimiento.  
Reforzado con una estructura metálica galvanizada, proporcionando una alta resistencia mecánica, así como resistencia a los elementos corrosivos.  
Garantía: 15 años.



#### HERRAJES EN ACERO ELECTROCHAPADO

Herrajes en acero electrochapado, protegidos por cápsulas en polipropileno PP.



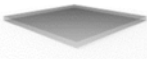
#### TUBO ACERO LACADO

Tubo (EN 10305-3), laminado en caliente (EN 10027-1 y CR 10260), en acero al carbono S235JR - S275JR, según norma EN 10025-2. (Tubo de hasta 2mm de espesor).  
Tubo de perfil circular hueco (EN 10219-1/2), laminado en caliente (EN 10027-1 y CR 10260), en acero al carbono S235JRH - S275JOH - S355J2H, según EN 10025-2. (Tubo de más de 2mm de espesor).  
Decapado: proceso de chorro abrasivo para limpiar la superficie del metal de la oxidación y las impurezas, asegurando un perfil de rugosidad ideal para el proceso de tratamiento de la superficie; según norma 8501:1;  
Imprimación: a base de zinc con resinas epoxi de poliéster anticorrosivo, ecológico con grado de corrosividad C5, con cocción a 230°C.  
Lacado: pintura electrostática en pintura poliéster en polvo con horneado a 230°C, espesor entre 120 y 140 µm, según norma UNE EN ISO 2808.  
Garantía: 10 años.



**TUBO ACERO INOX AISI 304**

Tubo en acero inoxidable AISI 304, según la norma EN 14301, con refinamiento 2B.  
Garantía: 15 años.



**CHAPA EN ACERO INOX AISI 304**

Chapa en acero lisa (EN 10327) acero laminado en caliente (EN 10027-1 y CR 10260), en acero inoxidable AISI 304, según norma EN 14301, con refinamiento 2B.



**ACRÍLICO VACÍO CRISTAL (PMMA)**

Mecanizado en frío, fundido y pulido, está compuesto por un 70% de fibras de coníferas y un 30% de resina termoendurecible, es 70 veces más resistente que el vidrio, más ligero y un 25% más aislante. De baja densidad, tiene alta resistencia a impactos o químicos, baja absorción de agua, excelente resistencia a la abrasión, comparable al aluminio y excelente protección contra los agentes atmosféricos (rayos UV, humedad, etc...). Destaca su transparencia (93% de transmisión de luz).



**REDES Y COMPONENTES DE FIJACIÓN**

Cuerdas reforzadas de acero galvanizado en caliente recubiertas por fibras de polipropileno con tratamiento térmico de inducción para reforzar la unión entre la cuerda y el acero, aumentando significativamente su resistencia. Accesorios de fijación de plástico BragPO HDPE con protección U.V., elementos de fijación de acero galvanizado en caliente.  
Garantía: 5 años



**SUPERFICIE DESLIZANTE**

Placa de acero lisa (EN 10327) de acero laminado en caliente (EN 10027-1 y CR 10260) de acero inoxidable AISI 304, conforme a la norma EN 14301, plegada y enrollada en una sola pieza, con acabado 2B.



**PROTECTORES CORPORALES**

Fabricado en tubo de acero inoxidable AISI 304 Ø40mm, de acuerdo con la norma EN 14301, con acabado 2B.  
Garantía: 15 años.



**TUBO DE ACERO GALVANIZADO LACADO**

Tubo (EN 10305-3) laminado en caliente (EN 10027-1 y CR 10260), de acero galvanizado DX51D+Z275, según EN 10346.

Primario: a base de zinc con resinas epoxi de poliéster anticorrosivo, ecológico con categoría de corrosividad nivel C5, con cocción a 230°C;

Lacado: Pintura electrostática con pintura en polvo de poliéster con cocción 230°C, espesor entre 120 y 140µm, de acuerdo con la norma UNE EN ISO 2808.

Garantía: 10 años

**Mongar Urban S.L.** Calle Arroyo de Valmores nº2 Posterior Nave 2.32 Quer Guadalajara 19209 Telf./Fax: 949297688

[www.mongarurban.com](http://www.mongarurban.com) [info@mongarurban.com](mailto:info@mongarurban.com)

**Mongar Urban S.L.** se reserva el derecho a modificar sin previo aviso la información de este documento.



**CHAPA DE ACERO GALVANIZADO LACADO**

Hoja de acero lisa (EN 10327) de acero laminado en caliente (EN 10027-1 y CR 10260), de acero galvanizado DX51D con recubrimiento Z200, de acuerdo con la norma EN 10346.  
Decapado: Proceso de chorro abrasivo para la limpieza de la superficie metálica de oxidaciones e impurezas, asegurando un perfil de rugosidad ideal para el proceso de tratamiento de superficie; de acuerdo con la norma 8501:1;  
Lacado: Pintura electroestática con pintura en polvo de poliéster con cocción 230°C, espesor entre 120 y 140µm, de acuerdo con la norma UNE EN ISO 2808.



Tipo X - Compuesto por anclaje metálico atornillado al suelo, evitando que el poste entre en contacto directo con el suelo, aumentando, de esta manera, la durabilidad de los materiales y facilitando futuros mantenimientos.  
El anclaje metálico está fabricado en chapa de acero carbono, con tratamiento anticorrosivo de galvanización por inmersión en caliente y con un espesor entre 120 y 140µm de acuerdo con la norma EN ISO 1461.

**FUNCIONES DE JUEGO**



**DIVERSIÓN**

Mientras se divierten, los niños desarrollan una gran diversidad de capacidades, tales como: habilidades físicas, emocionales, sociales y motrices.



**SOCIALIZAR**

La importancia del juego reside en que éste, promueve la interacción social, despertando en los niños la necesidad de convivencia y solidaridad. Mientras juegan, los niños aprenden a compartir, respetar y escuchar a los demás niños. Es la mejor forma de iniciar su preparación para convivir en sociedad.



**DESLIZARSE**

Una superficie inclinada permite que el niño se deslice a cierta velocidad, aumentando, de esta manera, la liberación de su adrenalina. Esta sensación despierta nuevas emociones, permitiendo controlar los movimientos, ejercitando los reflejos y las habilidades motoras. Este movimiento permite a los niños controlar su comportamiento en ciertas situaciones de incomodidad emocional y/o física.



**TREPAR**

Desarrolla la coordinación motora de los niños, el control de su propio cuerpo, el equilibrio y resistencia. Esta actividad ayuda al niño a coordinar los movimientos de manos y pies con el apoyo de su percepción visual y cognitiva.



**SALTAR**

Ejercicios que estimulan el acto del salto son extremadamente beneficiosos para la salud de los niños. Saltar estimula el aumento de masa y resistencia muscular.



**EQUILIBRIO**

El dominio de las habilidades motoras es básico para el desarrollo motor de los niños, ya que de esta forma el niño ejercita y desarrolla su equilibrio.

[Mongar Urban S.L.](http://www.mongarurban.com) Calle Arroyo de Valmores nº2 Posterior Nave 2.32 Quer Guadalajara 19209 Telf./Fax: 949297688

[www.mongarurban.com](http://www.mongarurban.com) [info@mongarurban.com](mailto:info@mongarurban.com)

[Mongar Urban S.L.](http://www.mongarurban.com) se reserva el derecho a modificar sin previo aviso la información de este documento.



### DESCANSAR

El descanso es esencial para que el cerebro de los niños pueda reposar. Les suministra nueva energía para poder continuar jugando y aprender en las más variadas actividades.



### ESTIMULACIÓN VISUAL

A través de la estimulación visual, los niños adquieren incentivos esenciales que van a aumentar el desarrollo de su campo visual. De esta manera, es primordial que ellos desarrollen una visión funcional que les permita jugar y socializar para interiorizar informaciones del medio que los rodea, así como a desarrollar capacidades.



### CREATIVIDAD

Se trata de acciones tales como inventar, soñar, pensar y percibir, que desarrollan la creatividad de los niños. De esta manera pasan a comprender y a usar sus competencias orales, motoras y cognitivas en las más diversas actividades.



### DESARROLLO COGNITIVO

Un aspecto importante del simple acto de jugar es el desarrollo del raciocinio, de su imaginación y atención. Son esenciales nuevas diversiones, a través del juego, para estimular la capacidad de pensar, comprender y reaccionar, desarrollando así, el sistema cognitivo.

## NORMAS



### EN 1176-1

Equipamiento de las áreas de juego y superficies  
Parte 1: Requisitos generales de seguridad y métodos de ensayo.



### EN 1176-3

Equipamiento de las áreas de juego y superficies  
Parte 3: Requisitos de seguridad y métodos de ensayo adicionales específicos para toboganes

## CONFIDENCIALIDAD Y PROPIEDAD INTELECTUAL

La información contenida en este documento es estrictamente confidencial, no pudiendo el destinatario reproducirla o permitir a terceros que la adquieran, utilicen o divulguen sin la previa y expresa autorización de BRAGMAIA. Todos los derechos de propiedad intelectual sobre los diseños y modelos presentados son de titularidad exclusiva de BRAGMAIA, estando expresamente prohibida la práctica de cualquier acto de usurpación de los mismos sin el previo consentimiento de la empresa, dentro de los términos del código de propiedad industrial y del código de derechos de autor y derechos análogos. La violación de la obligación de confidencialidad y/o de los derechos de propiedad intelectual de BRAGMAIA, puede dar origen a responsabilidad civil y criminal.

Mongar Urban S.L. Calle Arroyo de Valmores nº2 Posterior Nave 2.32 Quer Guadalajara 19209 Telf./Fax: 949297688

[www.mongarurban.com](http://www.mongarurban.com) [info@mongarurban.com](mailto:info@mongarurban.com)

Mongar Urban S.L. se reserva el derecho a modificar sin previo aviso la información de este documento.