

2.200 €

PRESS DE BANCA



REF: LL009

2.200 €

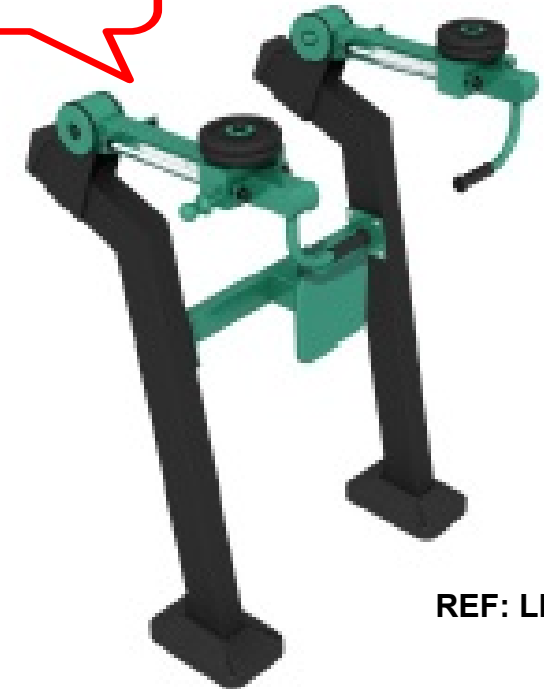
CONTRACTORA PECTORAL



REF: LL002

2.200 €

ELEVACIONES
FRONTALES DELTOIDES



REF: LL005

4.200 €



REF: BCM031MT-X

ESTRUCTURA METALICA