



Tolerância Geral: $\pm 5\%$

KLAB001AL



1,00 m



0.5-6



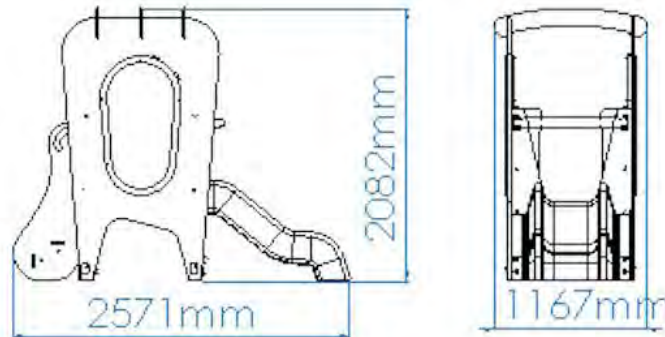
5



22,00 m²

KLAB001AL

MEDIDAS GERAIS / MEDIDAS GENERALES / GENERAL MEASURES / MESURES GÉNÉRALES



INSTALAÇÃO / INSTALACIÓN / INSTALLATION / INSTALLATION



0,60m³



04:30h



2x



0,00kg



0,00kg



DESCRIPCIÓN

La línea KIDLAB presenta torres "laboratorio" equipadas con paneles que proporcionan experiencias sensoriales, lúdicas, musicales o mecánicas, a través de la exploración y el descubrimiento, donde la interacción y el juego asumen un papel central en el desarrollo de las habilidades infantiles.

Equipamiento BRAGPLAY COMBINADO KIDLAB 1 (HIC -1,00m):

Medidas generales (LxAnxA): 2571×1167×2082mm

Área de seguridad: 22m²

Área libre: 5571×4167mm

Rango de edad: 0,5–6 años

Nº de usuarios: 5 niños

Componentes:

1 Torre Laboratorio con sombreado y paneles laterales en BragPO, postes cuadrados de aluminio de 90×90mm y plataforma galvanizada revestida en BragPO (HIC - 0,60m), equipada con 2 Paneles de Experiencias Sensoriales – Observatorio.

1 Kit Tobogán Lab ECO (HIC – 1,00m), con guardacuerpos de protección fabricado en tubo de Ø40mm en acero Inox y panel de protección en BragPO.

1 Kit Escalera Delta (HIC – 0,60m) con laterales y peldaños fabricados en BragPO.

Herrajes de acero Inox A2.

CARACTERÍSTICAS TÉCNICAS

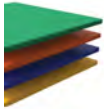


POSTE CUADRADO ALUMINIO

Poste de perfil cuadrado 90x90x3 mm en aluminio, aleación EN AW-6063 (Al Mg0,7Si), con tratamiento térmico T66 y buena capacidad de anodización. Presenta buena resistencia a la corrosión y buenas características de soldabilidad, conforme a las normas EN 12020 y EN 755.

Tapas en BragPO atornilladas.

Garantía: 15 años.



BRAGPO

BragPO HDPE de alta densidad, monocolor o bicolor, libre de HPA. Caracterizado por su extrema ligereza y elasticidad, resistencia a productos químicos, corrosión, rayos UV (UNE EN ISO 4892), alta resistencia a la inflamabilidad (UNE-EN ISO 11925-2) y resistencia a impactos (ISO 527-1).

No requiere ningún tipo de mantenimiento.

Garantía: 15 años.



PLATAFORMAS EN BRAGPO

Plataformas cuadradas y triangulares con estructura de acero galvanizado, que combina la resistencia mecánica del acero con la resistencia a la corrosión proporcionada por el zinc.

Reforzadas con panel BragPO de alta densidad, monocolor o bicolor, libre de BPA. Caracterizadas por su extrema ligereza y elasticidad, resistencia a productos químicos, corrosión y rayos UV (UNE EN ISO 4892), alta resistencia a la inflamabilidad (UNE EN ISO 11925-2) y resistencia a impactos (ISO 527-1). No requiere mantenimiento.

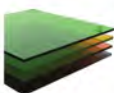
Reforzadas con estructura metálica galvanizada, proporcionando alta resistencia mecánica y resistencia a elementos corrosivos.

Garantía: 15 años



HERRAJES EN ACERO INOX A2

Herrajes en acero inox A2, según NF EN 10088, protegidos por cápsulas en polipropileno PP.



ACRÍLICO DE COLADA (PMMA)

Maquinado en caliente, pegado y pulido, está compuesto por un 70 % de fibras de coníferas y un 30 % de resina termoendurecible. Es 70 veces más resistente que el vidrio, más ligero y un 25 % más aislante. De baja densidad, presenta buena resistencia a impactos y a productos químicos, baja absorción de agua, excelente resistencia a la abrasión —comparable a la del aluminio— y excelente protección frente a agentes atmosféricos (rayos UV, humedad, etc.). Destaca también por su transparencia, con una transmisión de luz del 93 %.

Garantía: 5 años.



TORRE LABORATORIO

Torre Laboratorio con sombreado y paneles laterales en BragPO, postes cuadrados de aluminio de 90x90mm y plataforma cuadrada galvanizada revestida en BragPO (HIC – 0,60m).



PANEL DE EXPERIENCIAS SENSORIALES – OBSERVATORIO

Panel de exploración visual con marco en BragPO y claraboya en acrílico de colada (PMMA) de 10mm con impresión UV. Este panel estimula la percepción óptica al permitir observar el entorno a través de la claraboya.



KIT TOBOGÁN LAB ECO

Conjunto compuesto por tobogán con panel de protección en BragPO (HIC – 1,00m), fabricado en polietileno rotomoldeado a partir de materiales post-consumo 100% reciclados, con alta resistencia a productos químicos, corrosión, rayos UV (UNE EN ISO 4892), elevada resistencia a la inflamabilidad (UNE-EN ISO 11925-2) y resistencia a impactos (ISO 527-1).

Incluye guardacuerpos de protección fabricadas en tubo de Ø40mm en acero inoxidable AISI 304, conforme a la norma EN 14301, con acabado 2B.



KIT ESCALERA DELTA

Conjunto compuesto por escalera de acceso (HIC – 0,60m) con laterales, peldaños y barreras fabricados en BragPO. Los laterales incluyen aberturas para las manos que facilitan la subida y garantizan una mayor seguridad.



SISTEMA DE FIJACIÓN

Tipo Y - Compuesto por anclaje metálico hormigonado al suelo, evitando que el poste entre en contacto directo con el suelo, aumentando, de esta manera, la durabilidad de los dos materiales y facilitando futuros mantenimientos.

El Anclaje metálico está fabricado en chapa de acero carbono, con tratamiento anticorrosivo de galvanización por inmersión en caliente y con un espesor entre 120 y 140µm de acuerdo con la norma EN ISO 1461.

ALTERNATIVA

Tipo X - Compuesto por anclaje metálico atornillado al suelo, evitando que el poste entre en contacto directo con el suelo, aumentando, de esta manera, la durabilidad de los materiales y facilitando futuros mantenimientos.

El anclaje metálico está fabricado en chapa de acero carbono, con tratamiento anticorrosivo de galvanización por inmersión en caliente y con un espesor entre 120 y 140µm de acuerdo con la norma EN ISO 1461.

FUNCIONES DE JUEGO



DIVERSIÓN

Mientras se divierten, los niños desarrollan una gran diversidad de capacidades, tales como: habilidades físicas, emocionales, sociales y motrices.



SOCIALIZAR

La importancia del juego reside en que éste, promueve la interacción social, despertando en los niños la necesidad de convivencia y solidaridad. Mientras juegan, los niños aprenden a compartir, respetar y escuchar a los demás niños. Es la mejor forma de iniciar su preparación para convivir en sociedad.



EQUILIBRIO

El dominio de las habilidades motoras es básico para el desarrollo motor de los niños, ya que de esta forma el niño ejercita y desarrolla su equilibrio.



ESTIMULACIÓN VISUAL

A través de la estimulación visual, los niños adquieren incentivos esenciales que van a aumentar el desarrollo de su campo visual. De esta manera, es primordial que ellos desarrollen una visión funcional que les permita jugar y socializar para interiorizar informaciones del medio que los rodea, así como a desarrollar capacidades.



ESTIMULACIÓN TÁCTIL

A través del acto del juego se consigue estimular el sentido táctil de una forma fácil y simple. La introducción de objetos con diferentes texturas permite que los niños comiencen a utilizar las manos, y de esta forma, se despierte su percepción sensorial táctil.



CREATIVIDAD

Se trata de acciones tales como inventar, soñar, pensar y percibir, que desarrollan la creatividad de los niños. De esta manera pasan a comprender y a usar sus competencias orales, motoras y cognitivas en las más diversas actividades.



DESARROLLO COGNITIVO

Un aspecto importante del simple acto de jugar es el desarrollo del raciocinio, de su imaginación y atención. Son esenciales nuevas diversiones, a través del juego, para estimular la capacidad de pensar, comprender y reaccionar, desarrollando así, el sistema cognitivo.

NORMAS



EN 1176-1

Equipamiento de las áreas de juego y superficies
Parte 1: Requisitos generales de seguridad y métodos de ensayo.



EN 1176-3

Equipamiento de las áreas de juego y superficies
Parte 3: Requisitos de seguridad y métodos de ensayo adicionales específicos para toboganes

CONFIDENCIALIDAD Y PROPIEDAD INTELECTUAL

La información contenida en este documento es estrictamente confidencial, no pudiendo el destinatario reproducirla o permitir a terceros que la adquieran, utilicen o divulguen sin la previa y expresa autorización de BRAGMAIA.

Todos los derechos de propiedad intelectual sobre los diseños y modelos presentados son de titularidad exclusiva de BRAGMAIA, estando expresamente prohibida la práctica de cualquier acto de usurpación de los mismos sin el previo consentimiento de la empresa, dentro de los términos del código de propiedad industrial y del código de derechos de autor y derechos análogos. La violación de la obligación de confidencialidad y/o de los derechos de propiedad intelectual de BRAGMAIA, puede dar origen a responsabilidad civil y criminal.