

Tolerância Geral:  $\pm 5\%$



94,00 m<sup>2</sup>



2,10 m



3-14



30



Mongar Urban S.L. Calle Arroyo de Valmores nº2 Posterior Nave 2.32 Quer Guadalupe 19209 Telf./Fax: 949297688

[www.mongarurban.com](http://www.mongarurban.com) [info@mongarurban.com](mailto:info@mongarurban.com)

Mongar Urban S.L. se reserva el derecho a modificar sin previo aviso la información de este documento.

**MEDIDAS GERAIS / MEDIDAS GENERALES / GENERAL MEASURES / MESURES GÉNÉRALES**



Mongar Urban S.L. Calle Arroyo de Valmores nº2 Posterior Nave 2.32 Quer Guadalajara 19209 Telf./Fax: 949297688

[www.mongarurban.com](http://www.mongarurban.com) [info@mongarurban.com](mailto:info@mongarurban.com)

Mongar Urban S.L. se reserva el derecho a modificar sin previo aviso la información de este documento.

**INSTALAÇÃO / INSTALACIÓN / INSTALLATION / INSTALLATION**



3,00m<sup>3</sup>



22:50h



2x



53,00kg



791,00kg

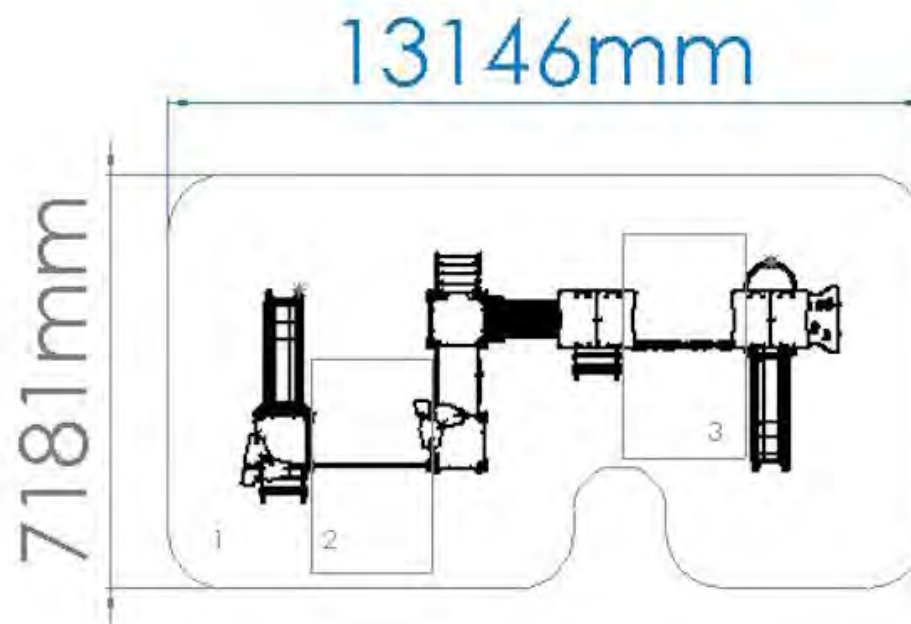


1

94,00m<sup>2</sup>



2,10m



Mongar Urban S.L. Calle Arroyo de Valmores nº2 Posterior Nave 2.32 Quer Guadalajara 19209 Telf./Fax: 949297688

[www.mongarurban.com](http://www.mongarurban.com) [info@mongarurban.com](mailto:info@mongarurban.com)

Mongar Urban S.L. se reserva el derecho a modificar sin previo aviso la información de este documento.



## DESCRIPCIÓN

Equipamiento BragPLAY, "Tiempo de Recreo Combinado Inula 2" (HIC -2,10m), compuesto por:

- 2 Torres "Nube" con tejados a dos aguas en Bragpo (HIC - 1,30m), postes de madera de 90x90mm y plataforma con estructura galvanizada revestida en contrachapado marino antideslizante marrón;
- 1 Torre Simple sin tejado (HIC - 1,30m), postes de madera de 90x90mm y plataforma con estructura galvanizada revestida en contrachapado marino antideslizante marrón;
- 2 Torres "Árbol" (HIC - 1,30m), postes de madera de 90x90mm y plataforma con estructura galvanizada revestida en contrachapado marino antideslizante marrón.

Enlaces:

- 1 Panel de Escalada de doble cara (HIC - 2,00m) en contrachapado marino antideslizante marrón con acceso circular y 16 piedras de escalada "Dummy" en Bragpo;
- 1 Túnel en tubo corrugado (HIC - 1,30m) de polipropileno de Ø630mm color negro con paneles en Bragpo;
- 1 Puente Rígido (HIC - 1,30m) con estructura galvanizada revestida en contrachapado marino antideslizante marrón y paneles laterales de protección en Bragpo;
- 1 Red Vertical (HIC - 2,10m) en tejido de cuerda reforzada en acero revestido por fibras de polipropileno de Ø16mm con apoyo superior en tubo de Ø50mm en acero Inox.

Vías de acceso:

- 1 Rampa de Escalada "Danaus" (HIC - 1,30m) en contrachapado marino antideslizante marrón con seis piedras de escalada "Dummy" en Bragpo;
- 2 Toboganes "Sabana" (HIC - 1,30m) en Bragpo rotomoldeado con panel de protección en Bragpo;
- 1 Barra "Bombero" (HIC - 1,30m) en tubo de Ø40mm en acero Inox;
- 2 Escaleras Simples (HIC - 1,30m) con laterales en Bragpo y tres peldaños en tubo de Ø40mm en acero Inox;
- 1 Escalera "Hoja" (HIC - 1,30m) con laterales en Bragpo y cuatro peldaños en contrachapado marino antideslizante marrón.

Complementos:

- 5 Pares de Asideros en Bragpo;
- 2 Guardacuerpos curvos en tubo de Ø40mm en acero Inox;
- 4 Guardacuerpos rectos en tubo de Ø40mm en acero Inox;
- 5 Paneles "Wifi" de protección con cuatro grabados en Bragpo;
- Panel lúdico "Juego Tres en Raya" con 9 piezas cuadradas rotativas (X&O) y paneles decorativos en Bragpo;
- 1 Asiento "descanso" fabricado en contrachapado marino marrón y laterales en Bragpo;
- 1 Mini Tejado fabricado en Bragpo;

Herrajes en acero electrocincado.

Fijación al suelo estándar: Tipo Y - Anclaje metálico hormigonado al suelo, evitando que el poste entre en contacto directo con el suelo, aumentando la longevidad de los materiales y facilitando futuros mantenimientos.

Medidas generales (LxAnxA): 10146x4325x3241mm

Área de seguridad: 94m<sup>2</sup> | Área libre: 13146x7181mm

Rango de edad: 3-14 años

Nº de usuarios: 30 niños

## CARACTERÍSTICAS TÉCNICAS



### POSTES MADERA

Perfil tipo trébol de 90x90 mm con cuatro estrías, en pino laminado clase FI VISUAL GL24h, con tratamiento en autoclave y acabado final con pintura base agua, color cerezo, especialmente desarrollado para proteger la madera de la humedad, inclemencias del tiempo, rayos UV y aparición de hongos y mohos;

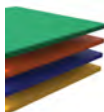
Tapas en BragPO atornilladas.

Garantía: 10 años.

Mongar Urban S.L. Calle Arroyo de Valmores nº2 Posterior Nave 2.32 Quer Guadalajara 19209 Telf./Fax: 949297688

[www.mongarurban.com](http://www.mongarurban.com) [info@mongarurban.com](mailto:info@mongarurban.com)

Mongar Urban S.L. se reserva el derecho a modificar sin previo aviso la información de este documento.



#### BRAGPO

BragPO HDPE de alta densidad monocolor o bicolor, sin HPA. Caracterizado por su extrema ligereza y elasticidad, resistencia a productos químicos, corrosión, rayos UV (UNE EN ISO 4892), a la inflamabilidad (UNE-EN ISO 11925-2) y al impacto (ISO 527-1).

No necesita ningún tipo de mantenimiento.

Garantía: 15 años



#### PLATAFORMAS EN CONTRACHAPADO MARINO

Laminado colado con resinas fenólicas a alta presión y temperatura, resistente a las condiciones climáticas adversas y rayos UV, según normas EL 314-2/clase 3 (DIN 68 TS TCIL3: BFU 100, BS 6566 PART 8: WBP); antideslizante y de bajo mantenimiento.

Reforzado con una estructura metálica galvanizada, proporcionando una alta resistencia mecánica, así como elementos corrosivos.

Garantía: 5 años



#### TOBOGÁN / TOBOGÁN ECO

Tobogán de PE rotomoldeado, con gran resistencia a productos químicos, corrosión, rayos UV (UNE EN ISO 4892), alta resistencia a la inflamabilidad (UNE-EN ISO 11925-2) y resistencia a impactos (ISO 527-1).

No requiere ningún mantenimiento.

En la versión Eco, PE rotomoldeado fabricado a partir de materiales postconsumo 100 % reciclados.



#### HERRAJES EN ACERO ELECTROCHAPADO

Herrajes en acero electrochapado, protegidos por cápsulas en polipropileno PP.



#### REDES Y COMPONENTES DE FIJACIÓN

Cuerdas reforzadas de acero galvanizado en caliente recubiertas por fibras de polipropileno con tratamiento térmico de inducción para reforzar la unión entre la cuerda y el acero, aumentando significativamente su resistencia. Accesorios de fijación de plástico BragPO HDPE con protección U.V., elementos de fijación de acero galvanizado en caliente.

Garantía: 5 años



#### ROCÓDROMO ESCALADA (DUMMY)

Fabricados en polietileno de alta densidad monocolor o bicolor, sin HPA. Es un polímero de extrema ligereza y elasticidad caracterizado por resistencia a productos químicos, corrosión, rayos UV (UNE EN ISO 4892), alta resistencia a la inflamabilidad (UNE-EN ISO 11925-2) y resistencia al impacto (ISO 527-1). Imposibilita el cultivo tanto de bacterias como de hongos. No necesita ningún tipo de mantenimiento.



#### PROTECTORES CORPORALES

Fabricado en tubo de acero inoxidable AISI 304 Ø40mm, de acuerdo con la norma EN 14301, con acabado 2B.

Garantía: 15 años.

Mongar Urban S.L. Calle Arroyo de Valmores nº2 Posterior Nave 2.32 Quer Guadalajara 19209 Telf./Fax: 949297688

[www.mongarurban.com](http://www.mongarurban.com) [info@mongarurban.com](mailto:info@mongarurban.com)

Mongar Urban S.L. se reserva el derecho a modificar sin previo aviso la información de este documento.



### CONTRACHAPADO MARINO DE ABEDUL

Laminado pegado con resinas fenólicas a alta presión y temperatura, resistente a las inclemencias del tiempo y a los rayos UV, de acuerdo con las normas EN 314-2/clase 3 (DIN 68 TS TCIL3: BFU 100, BS 6566 PART 8: WBP); antideslizante y de bajo mantenimiento. Garantía: 5 años.



### PUENTE RÍGIDO CM

Puente rígido constituido por estructura galvanizada y revestida en contrachapado marino antideslizante marrón y pegado con resinas fenólicas resistentes a las intemperies y rayos UV, conforme a las normas EL 314-2/clase 3 (DIN 68 TS TCIL3: BFU 100, BS 6566 PART 8 : WBP); y paneles laterales de protección en brago : polietileno de alta densidad monocolor o bicolor. Por ser un polímero se caracteriza por su resistencia a los productos químicos y a la corrosión. Por su capacidad de elasticidad y ligereza, ofrece alta resistencia al impacto, siendo muy difícil su ruptura. La superficie antideslizante proporciona seguridad a los niños y su base sintética impide el cultivo de bacterias y hongos. No requiere ningún mantenimiento.



### ESCALERA SIMPLE

Escalera con laterales en brago: polietileno de alta densidad monocolor o bicolor. Por ser un polímero se caracteriza por su resistencia a los productos químicos y a la corrosión. Por su capacidad de elasticidad y ligereza, ofrece alta resistencia al impacto, siendo muy difícil su ruptura. La superficie antideslizante proporciona seguridad a los niños y su base sintética impide el cultivo de bacterias y hongos. No requiere ningún mantenimiento. Con cuatro peldaños en tubo Ø40mm en acero inoxidable AISI 304, de acuerdo con la norma EN 14301, con acabado 2B. Garantía: 15 años.



### ESCALERA HOJA

Escaleras constituidas con laterales en brago: polietileno de alta densidad monocolor o bicolor. Por ser un polímero se caracteriza por su resistencia a los productos químicos y a la corrosión. Por su capacidad de elasticidad y ligereza, ofrece alta resistencia al impacto, siendo muy difícil su ruptura. La superficie antideslizante proporciona seguridad a los niños y su base sintética impide el cultivo de bacterias y hongos. No requiere ningún mantenimiento y cuatro peldaños en contrachapado marino antideslizante marrón y pegado con resinas fenólicas resistentes a la intemperie y los rayos UV. de conformidad con las normas EL 314-2/clase 3 (DIN 68 TS TCIL3: BFU 100, BS 6566 PART 8 : WBP).



### BARRAS

Barras compuestas por tubo Ø40mm en acero inoxidable AISI 304, de acuerdo con la norma EN 14301, con acabado 2B. Garantía: 15 años.



### SISTEMA DE FIJACIÓN

Tipo Y - Compuesto por anclaje metálico hormigonado al suelo, evitando que el poste entre en contacto directo con el suelo, aumentando, de esta manera, la durabilidad de los dos materiales y facilitando futuros mantenimientos.

El Anclaje metálico está fabricado en chapa de acero carbono, con tratamiento anticorrosivo de galvanización por inmersión en caliente y con un espesor entre 120 y 140µm de acuerdo con la norma EN ISO 1461.

### ALTERNATIVA

Tipo X - Compuesto por anclaje metálico atornillado al suelo, evitando que el poste entre en contacto directo con el suelo, aumentando, de esta manera, la durabilidad de los materiales y facilitando futuros mantenimientos.

El anclaje metálico está fabricado en chapa de acero carbono, con tratamiento anticorrosivo de galvanización por inmersión en caliente y con un espesor entre 120 y 140µm de acuerdo con la norma EN ISO 1461.

Mongar Urban S.L. Calle Arroyo de Valmores nº2 Posterior Nave 2.32 Quer Guadalajara 19209 Telf./Fax: 949297688

[www.mongarurban.com](http://www.mongarurban.com) [info@mongarurban.com](mailto:info@mongarurban.com)

Mongar Urban S.L. se reserva el derecho a modificar sin previo aviso la información de este documento.

**FUNCIONES DE JUEGO****DIVERSIÓN**

Mientras se divierten, los niños desarrollan una gran diversidad de capacidades, tales como: habilidades físicas, emocionales, sociales y motrices.

**SOCIALIZAR**

La importancia del juego reside en que éste, promueve la interacción social, despertando en los niños la necesidad de convivencia y solidaridad. Mientras juegan, los niños aprenden a compartir, respetar y escuchar a los demás niños. Es la mejor forma de iniciar su preparación para convivir en sociedad.

**DESLIZARSE**

Una superficie inclinada permite que el niño se deslice a cierta velocidad, aumentando, de esta manera, la liberación de su adrenalina. Esta sensación despierta nuevas emociones, permitiendo controlar los movimientos, ejercitando los reflejos y las habilidades motoras. Este movimiento permite a los niños controlar su comportamiento en ciertas situaciones de incomodidad emocional y/o física.

**TREPAR**

Desarrolla la coordinación motora de los niños, el control de su propio cuerpo, el equilibrio y resistencia. Esta actividad ayuda al niño a coordinar los movimientos de manos y pies con el apoyo de su percepción visual y cognitiva.

**ESTIMULACIÓN VISUAL**

A través de la estimulación visual, los niños adquieren incentivos esenciales que van a aumentar el desarrollo de su campo visual. De esta manera, es primordial que ellos desarrollen una visión funcional que les permita jugar y socializar para interiorizar informaciones del medio que los rodea, así como a desarrollar capacidades.

**MEMORIA**

Jugar, además de todos los beneficios, tanto lúdicos como físicos, que conllevan a un buen estado de salud de los niños, estimula también la memoria, ya que ésta, desempeña un papel fundamental en su desarrollo cognitivo, social y emocional.

**ESTIMULACIÓN TÁCTIL**

A través del acto del juego se consigue estimular el sentido táctil de una forma fácil y simple. La introducción de objetos con diferentes texturas permite que los niños comiencen a utilizar las manos, y de esta forma, se despierta su percepción sensorial táctil.

**CREATIVIDAD**

Se trata de acciones tales como inventar, soñar, pensar y percibir, que desarrollan la creatividad de los niños. De esta manera pasan a comprender y a usar sus competencias orales, motoras y cognitivas en las más diversas actividades.

**DESARROLLO COGNITIVO**

Un aspecto importante del simple acto de jugar es el desarrollo del raciocinio, de su imaginación y atención. Son esenciales nuevas diversiones, a través del juego, para estimular la capacidad de pensar, comprender y reaccionar, desarrollando así, el sistema cognitivo.

[Mongar Urban S.L.](#) Calle Arroyo de Valmores nº2 Posterior Nave 2.32 Quer Guadalajara 19209 Telf./Fax: 949297688

[www.mongarurban.com](http://www.mongarurban.com) [info@mongarurban.com](mailto:info@mongarurban.com)

[Mongar Urban S.L.](#) se reserva el derecho a modificar sin previo aviso la información de este documento.

## **NORMAS**



EN 1176-1  
Equipamiento de las áreas de juego y superficies  
Parte 1: Requisitos generales de seguridad y métodos de ensayo.



EN 1176-3  
Equipamiento de las áreas de juego y superficies  
Parte 3: Requisitos de seguridad y métodos de ensayo adicionales específicos para toboganes

## **CONFIDENCIALIDAD Y PROPIEDAD INTELECTUAL**

La información contenida en este documento es estrictamente confidencial, no pudiendo el destinatario reproducirla o permitir a terceros que la adquieran, utilicen o divulguen sin la previa y expresa autorización de BRAGMAIA. Todos los derechos de propiedad intelectual sobre los diseños y modelos presentados son de titularidad exclusiva de BRAGMAIA, estando expresamente prohibida la práctica de cualquier acto de usurpación de los mismos sin el previo consentimiento de la empresa, dentro de los términos del código de propiedad industrial y del código de derechos de autor y derechos análogos. La violación de la obligación de confidencialidad y/o de los derechos de propiedad intelectual de BRAGMAIA, puede dar origen a responsabilidad civil y criminal.

[Mongar Urban S.L.](#) Calle Arroyo de Valmores nº2 Posterior Nave 2.32 Quer Guadalajara 19209 Telf./Fax: 949297688

[www.mongarurban.com](http://www.mongarurban.com) [info@mongarurban.com](mailto:info@mongarurban.com)

[Mongar Urban S.L.](#) se reserva el derecho a modificar sin previo aviso la información de este documento.